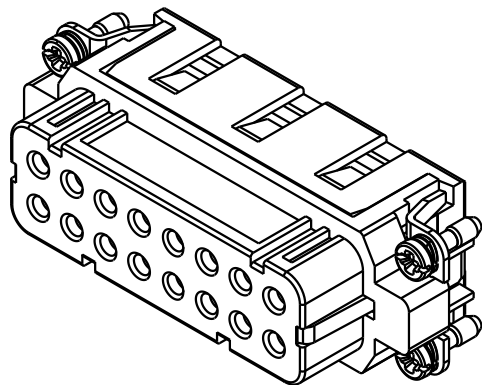
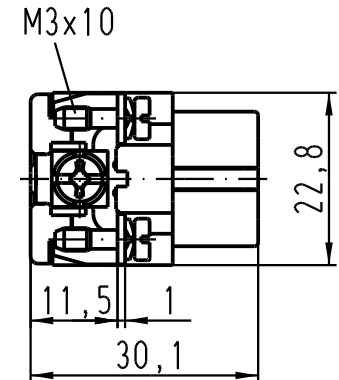
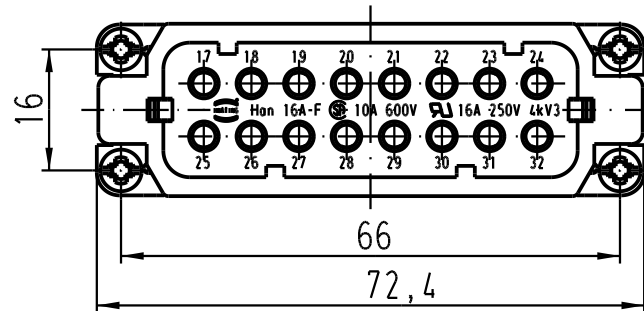
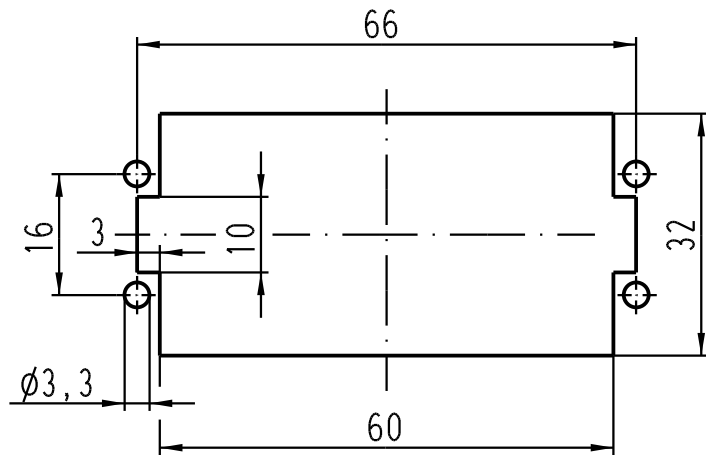
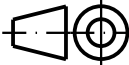



Montageausschnitt/
panel cut out



 All Dimensions in mm Original Size DIN A 4			Techn. Character.			Nicht tolerierte Masse/ Free size tolerances	
Mod.	Dat.	Name	Dat.	Name	Massstab/ Scale	Han 16A-F-c Buchsenträger 17-32 / female insert 17-23	
411720	25.07.05	Grie	Detail.	08.03.93 Penner			
410526	18.07.03	Ho	Insp.	Herb	1:1		
29660	13.08.01	Pae	Stand.				Sub. f. TB 09 20 016 3111 v. 02.03.89
25859	30.04.99	PI	HARTING Electric GmbH & Co. KG D-32339 Espelkamp				

D

C

B

A

5

4

3

2

1