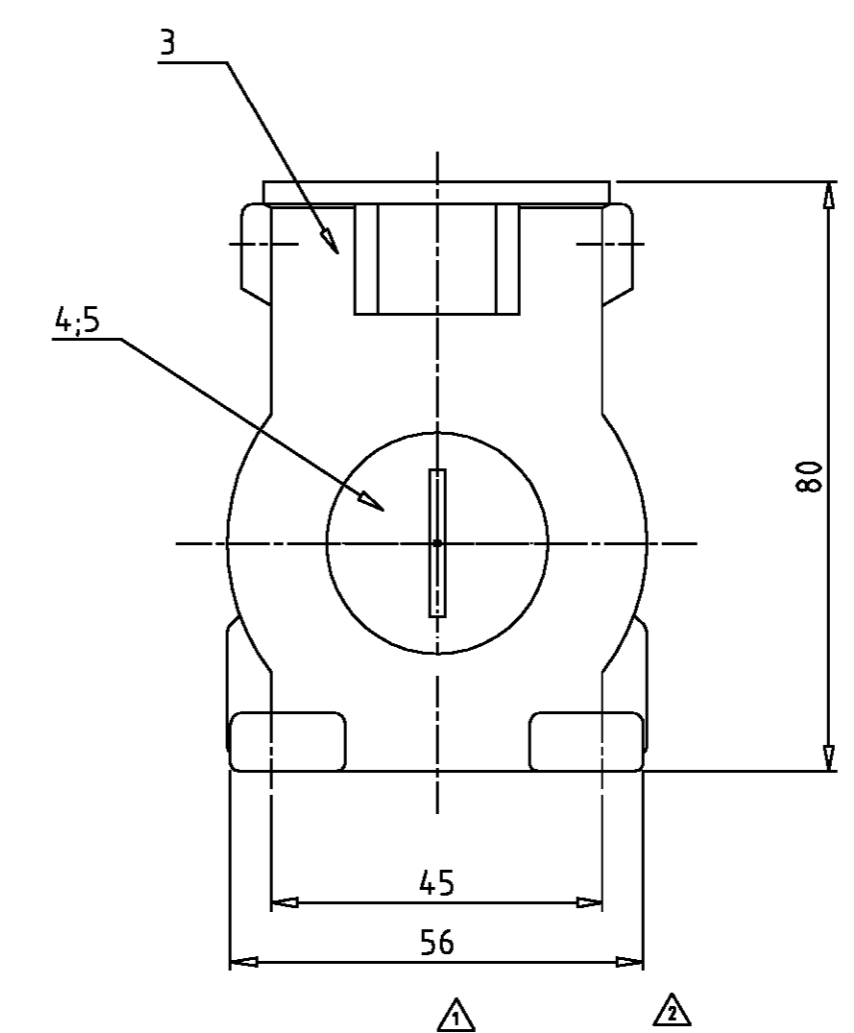
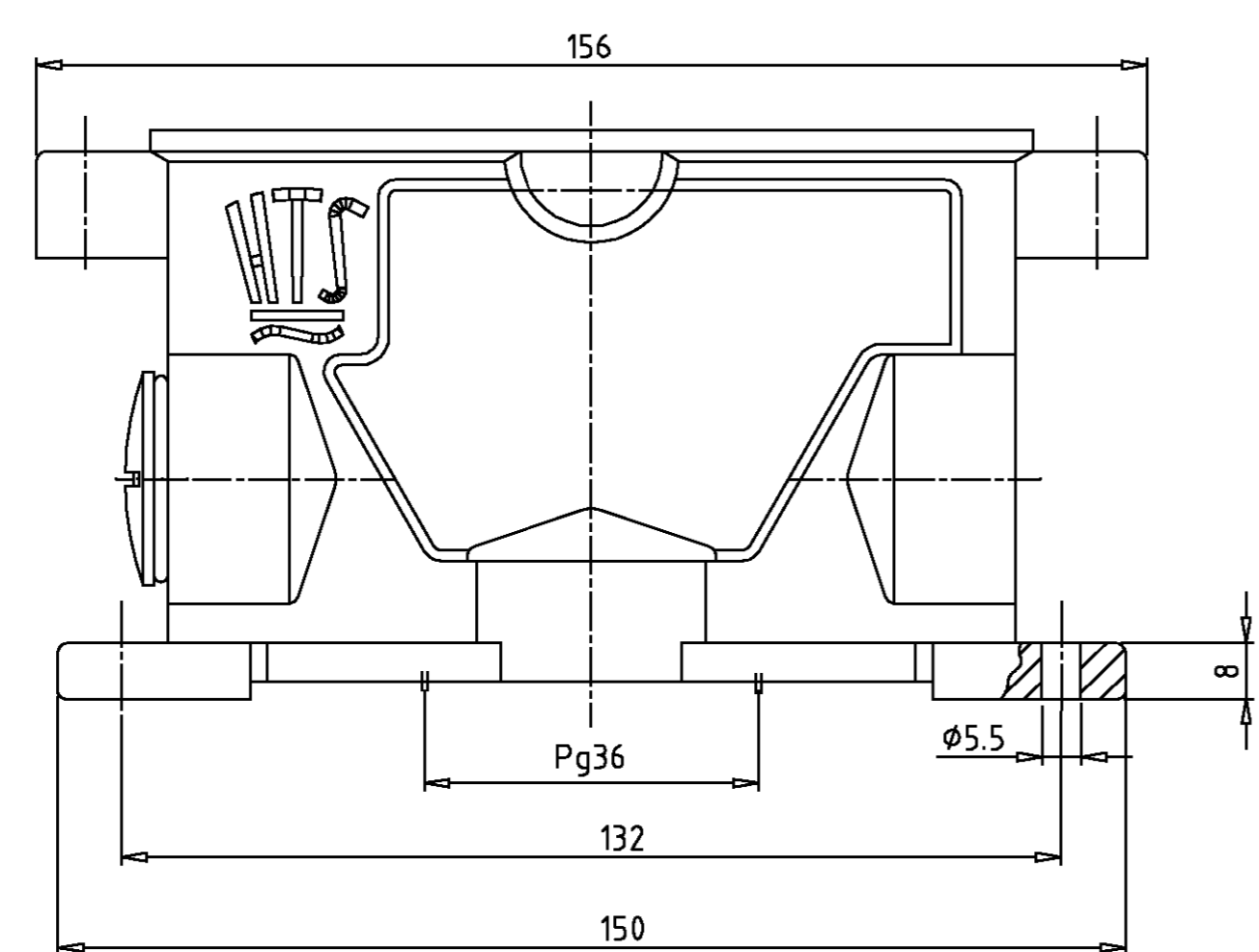
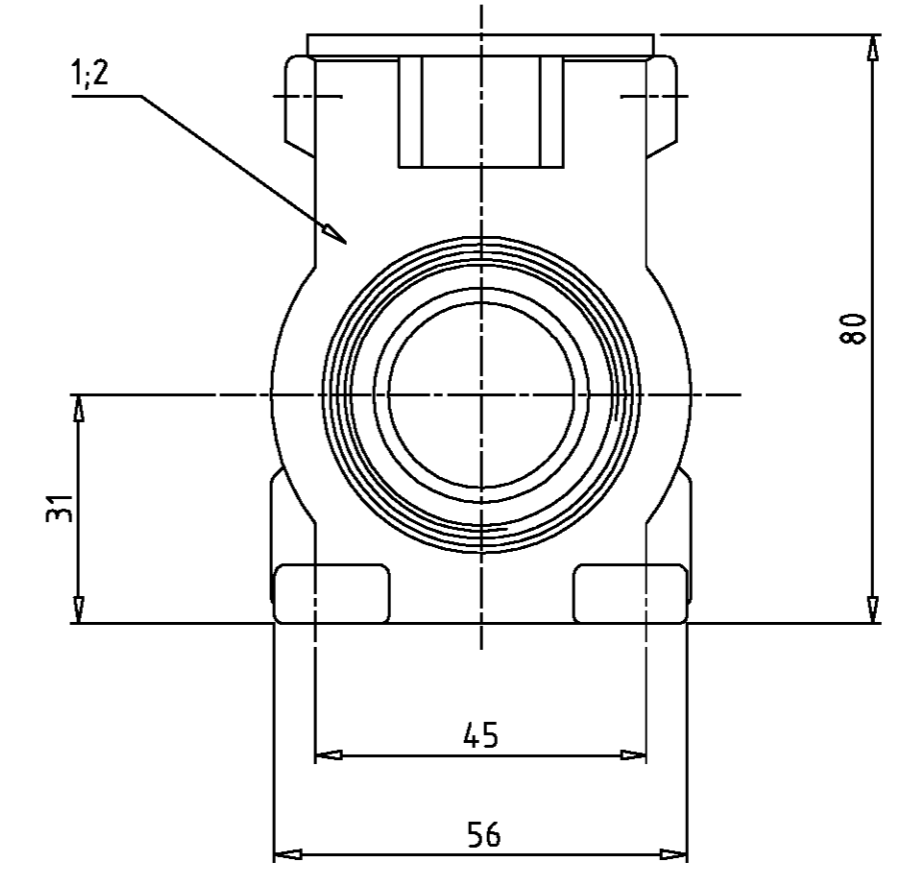
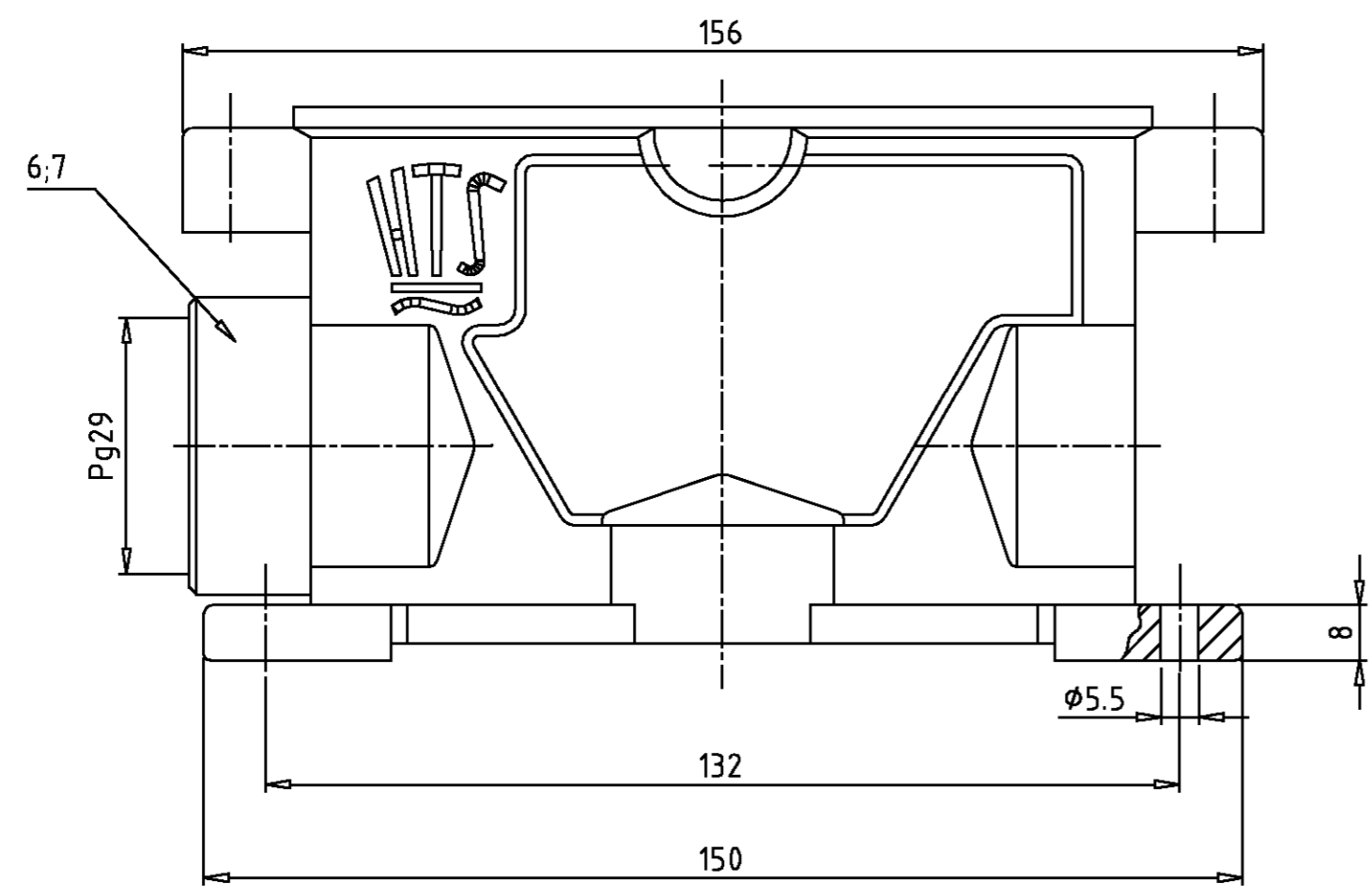


THIS DRAWING IS UNPUBLISHED. VERTRAULICHE UNVERÖFFENTLICHTE ZEICHNUNG. RELEASED FOR PUBLICATION. FREI FÜR VERÖFFENTLICHUNG. 1999. MATED WITH: PASSEND ZU: -
 © COPYRIGHT 1998 BY AMP INCORPORATED. ALL RIGHTS RESERVED. ALLE RECHTE VORBEHALTEN

LDC	DIST	REVISONS			DATE	DWN	APVD
A1	-	P	LTR	DESCRIPTION			
PROJEKT NR.		B2	PN 5-5 und Pos 6, 7 neu	BESCHREIBUNG	Eg00-0860-01		
						19.03.01	SR SM



QTY	DESCRIPTION / BENENNUNG	MATERIAL	SURFACE / OBERFLÄCHE	COLOR / FARBE	ITEM NO. POS.	REMARKS / BEMERKUNGEN
-	1 - O-Ring Pg29	Neoprene	-	black/schwarz	7	
-	1 - HIP-K-Adapter Pg29/29	aluminium/ALU	Hard Coat	black/schwarz	6	
-	1 - O-Ring Pg21	Neoprene	-	black/schwarz	5	
-	1 - Blindstopfen BS.21.MS	Messing	vernickelt	-	4	
-	1 - Sockelgehäuse HIP-K.24/64	aluminium/ALU	Hard Coat	black/schwarz	3	
1	1 - Sockelgehäuse HIP-K.24/64	aluminium/ALU	Hard Coat	black/schwarz	2	
-	1 - Sockelgehäuse HIP.24/64	aluminium/ALU	-	grau/grey	1	

Notes:
 ⚠ Material: Housing: aluminium diecasting alloy
 ⚠ Surface: Varnish- black - aluminiumoxid+ Varnish black
 ⚠ Varnish on the inside not necessarily

Bemerkungen:
 ⚠ Material: Gehäuse: Alu-Druckguß-Legierung
 ⚠ Oberfläche: Lackierung - schwarz - Aluminiumoxid+ Lackierung schwarz
 ⚠ Lackierung im Gehäuseinnere ist nicht notwendig

AMP 1471-9 REV 27JUN96 This is a TRANSLATED file from ComputerVision, Inc., Madusa Revision 12.2.5T

ORDERING TEXT / BESTELLTTEXT: HIP-K.24/64.SG.1.29.G, HIP-K.24/64.SG.1.21+1.36.GB, HIP-K.24/64.SG.1.29.A, HIP.24/64.SG.1.29.G

THE DRAWING IS A CONTROLLED DOCUMENT FOR AMP INCORPORATED. IT IS SUBJECT TO CHANGE AND THE CONTROLLING ENGINEERING ORGANIZATION SHOULD BE CONTACTED FOR THE LATEST REVISION. DIESER ZEICHNUNGS-DOKUMENT WIRD DURCH AMP INCORPORATED KONTROLLIERT. ÄNDERUNGEN, DIE SICH TECHNISCHER FORTSCHRITT DURCH SICH VORABHALTEN, DEN JEWEILS LETZTLIEGENDEN ANFORDERUNGSSTAND ERFAHREN SIE AUF ANFRAGE.

DIMENSIONS: DIMENSIONEN: mm. TOLERANCES UNLESS OTHERWISE SPECIFIED: ALLGEMEINTOLERANZEN: p. ISO 8015, r. ISO 2768 - mH - E, t. DIN 16901 - 140. ANGLES / WINKEL: FINISH / OBERFLÄCHE / FARBE

DWN: Gräf 23.04.99, CHK: Schweiger 23.04.99, APVD: -

NAME: Surface mounted housing, Sockelgehäuse HIP.24/64.1xPg

SIZE: A2, CAGE CODE: 00779, DRAWING NO. ZEICHNUNGS-NR.: G=1102624, RESTRICTED TO NUR FÜR: -

CUSTOMER DRAWING / KUNDENZEICHNUNG, SCALE: MASSSTAB 1:1, SHEET: BLATT 1 OF 1, REV: B2

D
C
B
A

D
C
B
A