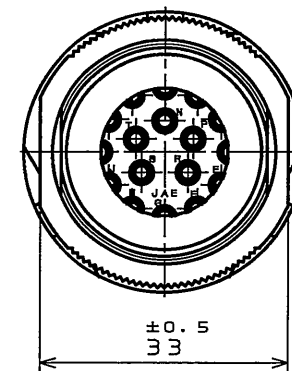
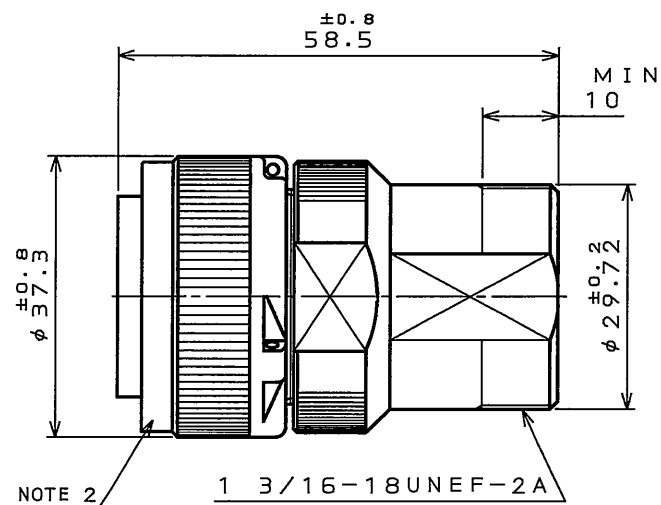
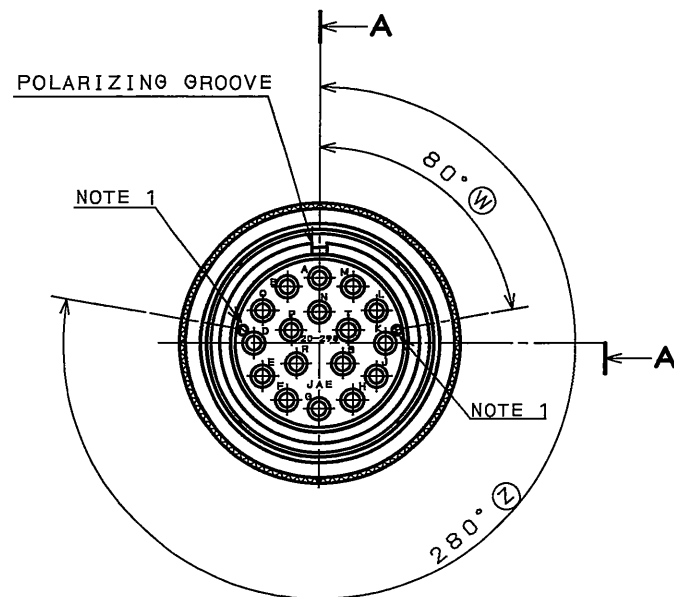


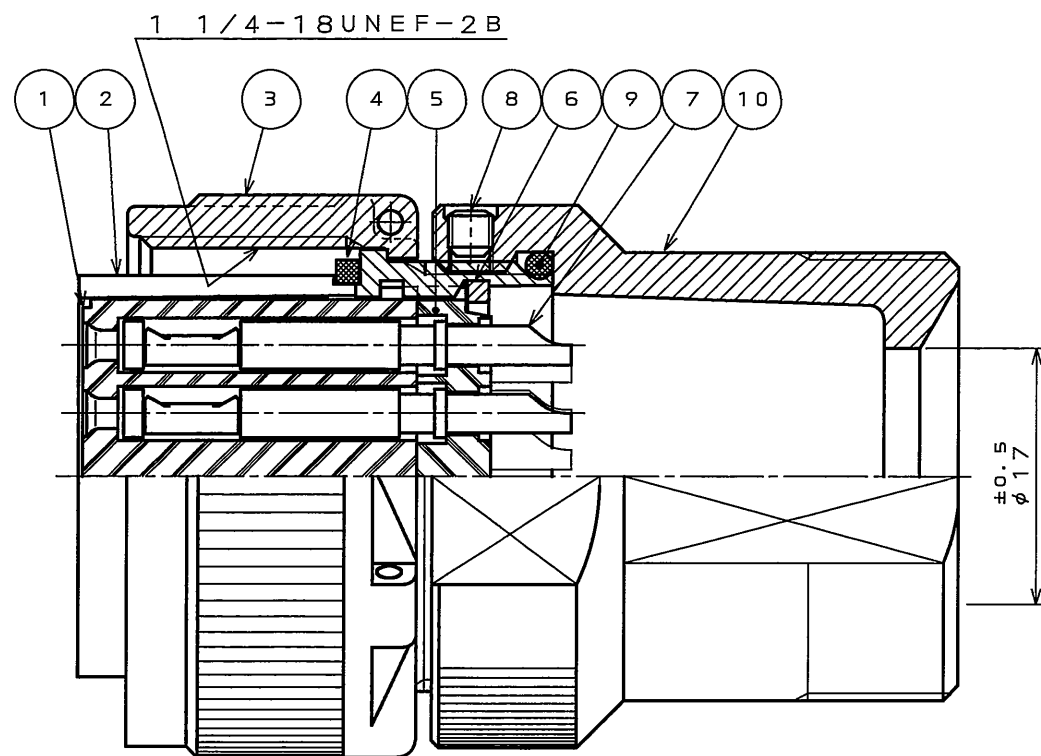
SJ105967  
(ON DRAWING)台票図

版数 REV.	年月日 DATE	DCN NO.	変更内容 DESCRIPTION	製図 DR.	担当 CHK.	査閲 APPD.	承認 APPD.
2	22.May.2006	060183	注記変更		N.SASANO	E.Matsumoto	A. Onogawa



DESIGNATION  
命名法

J A 0 6 A - 2 0 - 2 9 S * - J 1 - E B - R
SERIES シリーズ名
PLUG (STRAIGHT) プラグ(ストレート)
CLASS 嵌合時嵌合部防水構造
SHELL SIZE シェルサイズ
CONTACT ARRANGEMENT インサート名
SOCKET CONTACT ソケットコンタクト
ALTERNATE INSERT POSITIONS インサート回転角度
NONE: NORMAL POSITION
W : 80°
Z : 280°
DISCRIMINATION NUMBER 識別番号
WITH END BELL エンドベル付
SUFFIX 特殊記号



SECT. A-A  
(SCALE 2:1)

SPECIFICATION

NUMBER OF CONTACT : 17X#16  
DIELECTRIC WITHSTANDING VOLTAGE : 2000VAC  
INSULATION RESISTANCE : 5000MΩ MIN. (AT 500VDC) (NOT MATED CONDITION)  
WATER RESISTANCE : 1m UNDERWATER, 24HOURS

仕様

コンタクト : #16コンタクト 17本  
耐電圧 : 2000VAC  
絶縁抵抗 : 5000MΩ以上 (DC500Vにて)  
防水性 : 水中1m 24時間

符号 NO.	名称 DESCRIPTION	個数 QTY.	材料 MATERIAL	仕上 FINISH	備考 REMARKS
10	STRAIGHT END BELL	1	ALUMINUM ALLOY	ZINC PLATING	COLOR:BLACK SYSTEM INTERFERENCE COLOR
9	"O" RING	1	SYNTHETIC RUBBER	NONE	
8	SET SCREW	1	STEEL	ZINC PLATING	COLOR:BLACK SYSTEM INTERFERENCE COLOR
7	SOCKET CONTACT	17	COPPER ALLOY	SILVER PLATING	
6	RETAINING RING	1	COPPER ALLOY	ZINC PLATING	COLOR:BLACK SYSTEM INTERFERENCE COLOR
5	REAR INSULATOR	1	SYNTHETIC RESIN	NONE	COLOR: BROWN
4	GASKET	1	SYNTHETIC RUBBER	NONE	
3	COUPLING NUT	1	ALUMINUM ALLOY	ZINC PLATING	COLOR:BLACK SYSTEM INTERFERENCE COLOR
2	BARREL	1	ALUMINUM ALLOY	ZINC PLATING	COLOR:BLACK SYSTEM INTERFERENCE COLOR
1	FRONT INSULATOR	1	SYNTHETIC RESIN	NONE	COLOR: BROWN

NOTE 1. ALTERNATE INSERT POSITIONS ARE MARKED IN THE AREA SHOWN.  
2. COMPANY LOGO AND PART NUMBER APPEARS IN THE AREA SHOWN. HOWEVER, THE SUFFIX "-R" SHALL NOT BE MARKED.

注1. 図示の位置にインサート回転角度記号を表示する。  
注2. 図示の位置に社名及び品名を表示する。但し、品名末尾の"-R"は表示しない。

仕様書(SPECIFICATION) JACS-1027	第1版(ORIGINAL DATE) 16.Dec.2005	尺度(SCALE) 1:1	シリーズ(SERIES) JA	日本航空電子工業株式会社 JAPAN AVIATION ELECTRONICS INDUSTRY, LTD. 図面番号(DRAWING NO.) SJ105967
製図 DR. M.ABE	担当 CHK. M.NITTA	名称(TITLE) JA06A-20-29S* -J1-EB-R		
公差(GENERAL TOLERANCE) 寸法(DIMENSION) 角度(ANGLES)	査閲 APPD. E.MATSUMOTO	質量(MASS)		
. ±0.8 .X ±0.4 .XX ±0.1 .XXX ±	承認 APPD. A.ONOGAWA	質量(MASS)		