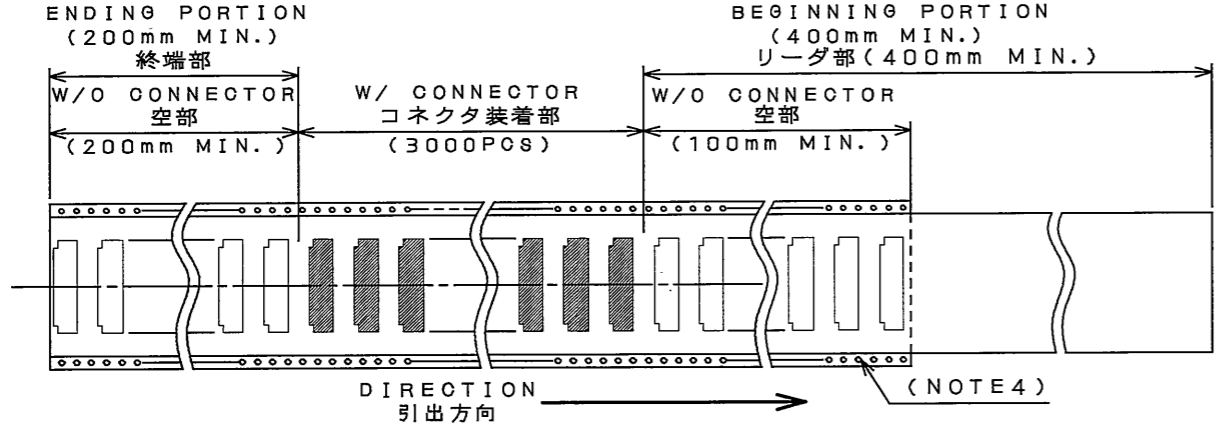
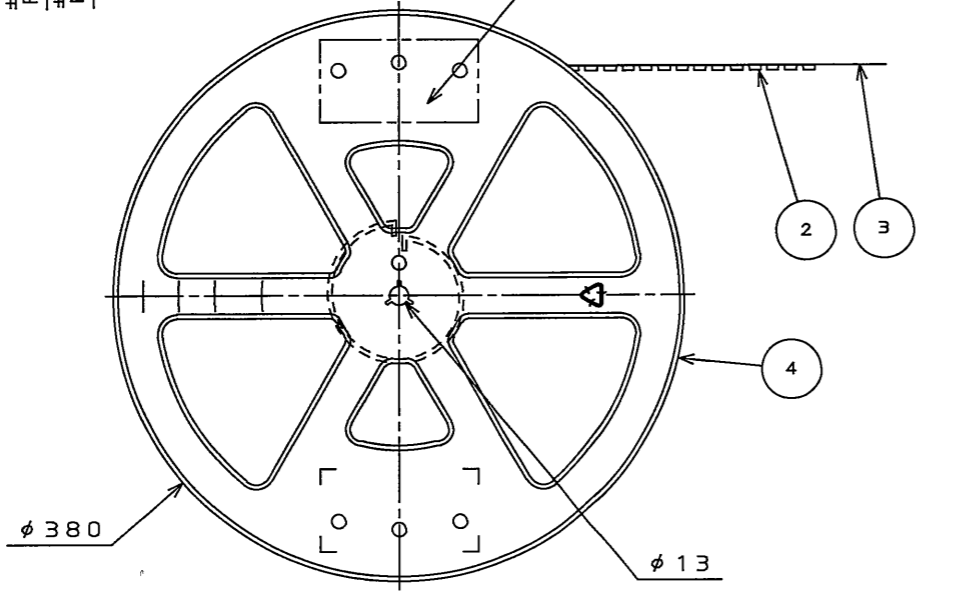
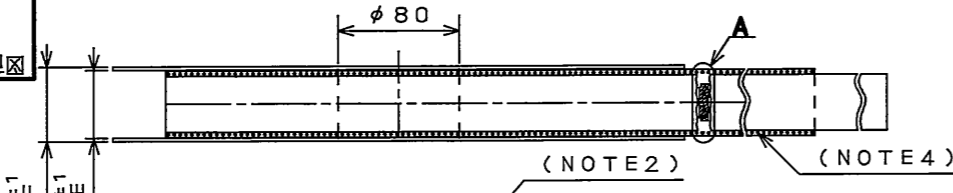
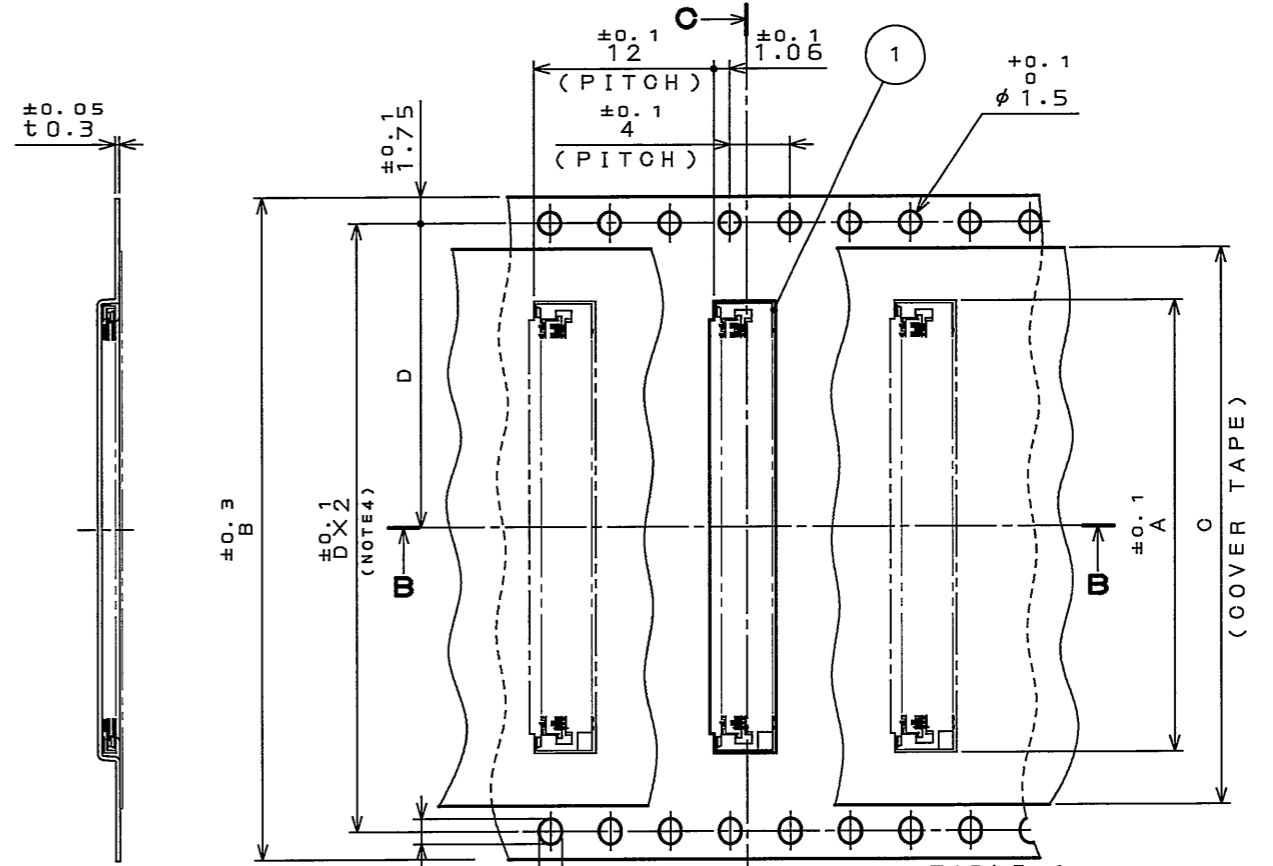


SJ104080  
(DRAWING NO.)



版数 REV.	年月日 DATE	DCN NO.	変更内容 DESCRIPTION	製図 DR.	担当 CHK.	査閲 APPD.	承認 APPD.
2	19.00t.2005	058469	ADDED NEW ITEMS	—	K.INOUE	—	O.HASHIGUCHI
3	24.Nov.2005	058588	ADDED NEW ITEMS	—	K.INOUE	—	O.HASHIGUCHI
4	27.00t.2006	061455	CORRECT AN ERROR	—	T.NEMOTO	T.Kudo	K.Ibaraki



SECT. C-C  
(SCALE 2:1)

DETAIL A  
(SCALE 2:1)

SECT. B-B  
(SCALE 2:1)

TABLE 1

PRODUCT NO. 品名	A	B	C	D	E	F
FF028658V1-R3000	22.5	44.3	31.5	20.2	45.5	49.5
FF028608V1-R3000	21.0	32.25	14.2	33.5	37.5	—
FF028558V1-R3000	19.5	32.25	14.2	33.5	37.5	—
FF028508V1-R3000	18.0	32.25	14.2	33.5	37.5	—
FF028458V1-R3000	16.5	32.25	14.2	33.5	37.5	—
FF028408V1-R3000	15.0	24.21	11.5	25.5	29.5	—
FF028358V1-R3000	13.5	24.21	11.5	25.5	29.5	—
FF028308V1-R3000	12.9	24.21	11.5	25.5	29.5	—
FF028258V1-R3000	12.3	24.21	11.5	25.5	29.5	—
FF028208V1-R3000	11.7	24.21	11.5	25.5	29.5	—
FF028158V1-R3000	11.1	24.21	11.5	25.5	29.5	—
FF028108V1-R3000	10.5	24.21	11.5	25.5	29.5	—
FF028058V1-R3000	9.9	16.13	7.5	17.5	21.5	—
FF028008V1-R3000	9.3	16.13	7.5	17.5	21.5	—

NOTE. 1. SUFFIX "R3000" OF PART NUMBER FF02S\*\*SV1-R3000 INDICATES 3000PCS IN A PLASTIC REEL.  
 2. THE LABEL, IN WHICH PART NO., NUMBER OF CONNECTORS, LOT NO., TAPE WIDTH AND REEL PITCH ARE MARKED, IS ATTACHED AS SHOWN.  
 3. REFER TO THE TABLE 2 ABOUT CONNECTOR DRAWING NUMBERS.  
 4. HOLES ARE ONLY IN A UPSIDE ROW WHEN DIMENSION B IS 24 AND LESS.  
 5. DIMENSION F OF REEL IS NOT DESIGNED IN ACCORDANCE WITH JIS STANDARD.

注1. "FF02S\*\*SV1-R3000"は 収納数3000個入りのプラスチックリールに収納された品名を表す。  
 2. 図示の位置に品名、収納数、ロットNo.、及びテープの幅と送りピッチを記入したラベルが貼られる。  
 3. コネクタ寸法は TABLE2の図番を参照。  
 4. 寸法Bが24以下の場合は穴は上列のみ。  
 5. リール寸法FはJIS規格外。

NOTE2. LABEL

品名	FF02S**SV1-R3000	
収納数	3000個入	製造年月日 (LOT NO.)
備考	TB**12	

TABLE 2

SJ104400	EVEN # OF CONTACTS
SJ104079	ODD # OF CONTACTS

符号 NO.	名称 DESCRIPTION	個数 QTY.	材料 MATERIAL	仕上 FINISH	備考 REMARKS
4	REEL	—	PS	—	—
3	COVER TAPE	—	POLYESTER	—	—
2	CARRIER TAPE	—	PS	—	—
1	CONNECTOR	3000	—	—	NOTE3
仕様書 (SPECIFICATION)		第1版 (ORIGINAL DATE)		尺度 (SCALE)	シリーズ (SERIES)
JACS-10293-*		14.Jul.2005		1:5	FF02S
公差 (GENERAL TOLERANCE)		製図 DR.		名称 (TITLE)	
寸法 (DIMENSION)		担当 CHK. K.INOUE		FF02S**SV1-R3000	
. ±0.8		査閲 APPD.		質量 (MASS)	
.X ±0.4		承認 APPD. O.HASHIGUCHI		—	
.XX ±0.1		—		—	
.XXX ±		—		—	
日本航空電子工業株式会社 JAPAN AVIATION ELECTRONICS INDUSTRY, LTD.					
図面番号 (DRAWING NO.)					版数 (REV.)
SJ104080					4

