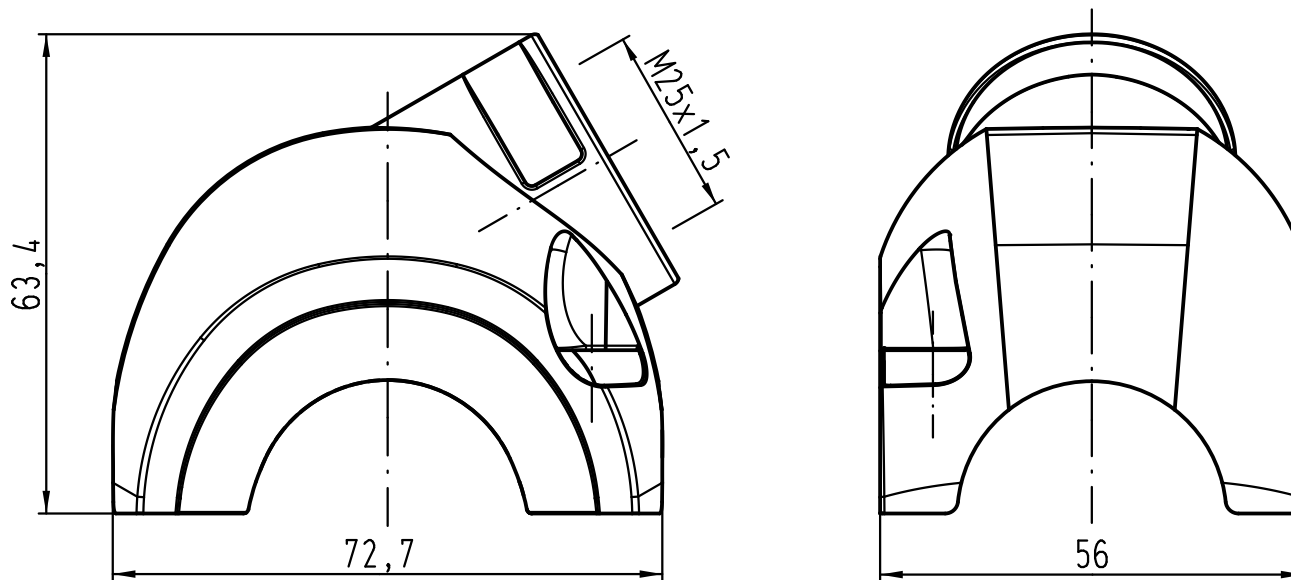


1 2 3 4 5 6

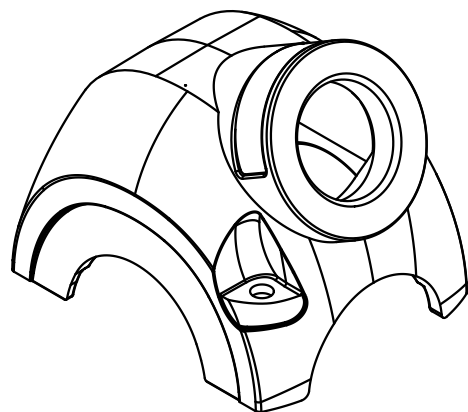
A

B



C

Lieferumfang: Haube mit M4 Schrauben, Scheiben und Dichtungen zur Befestigung am Trägergehäuse /
range of delivery: shell with M4 screws, washers and seals to mount on carrier hood



D

All Dimensions in mm Original Size DIN A 4		Techn. Character.			Nicht tolerierte Maße/ Free size tolerances	
			Dat.	Name	Maßstab/ Scale 1:1	Han-Yellock 30- Haube-EMV-M25 shell-EMC-M25
		Detail.	04.06.12	SI		
		Insp.		Be		
		Stand.				
A			HARTING Electric GmbH & Co. KG			TB 11 12 300 1581
Mod.	Dat.	Name	D-32339 Espelkamp			
					Sub.	Blatt/ page