

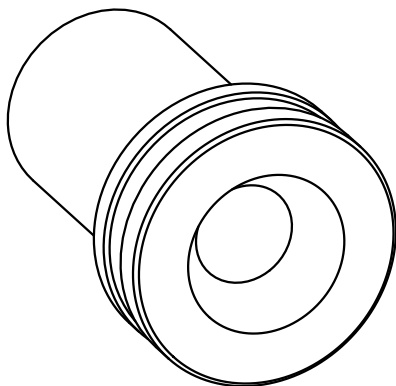
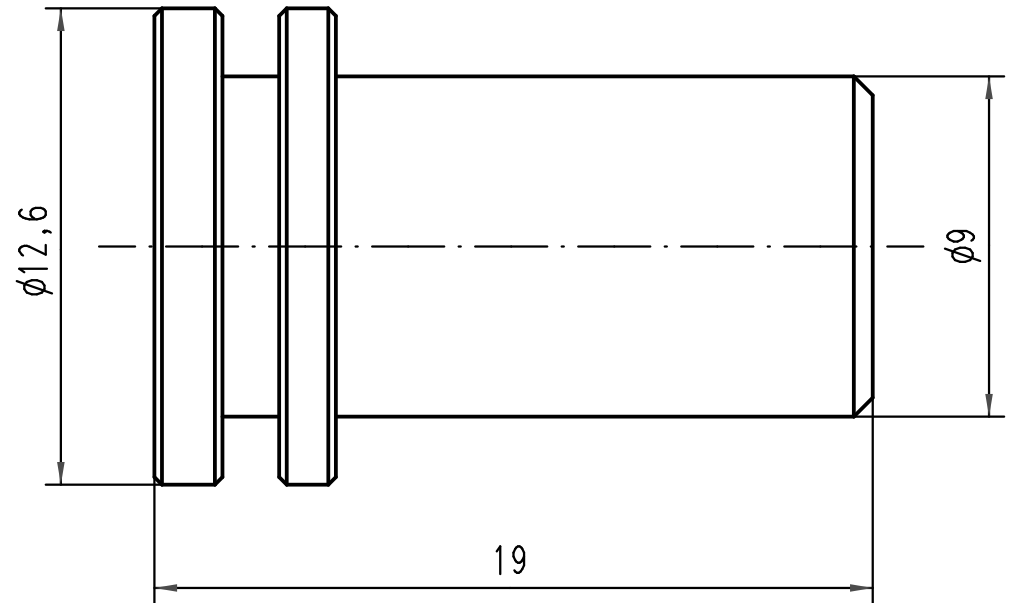
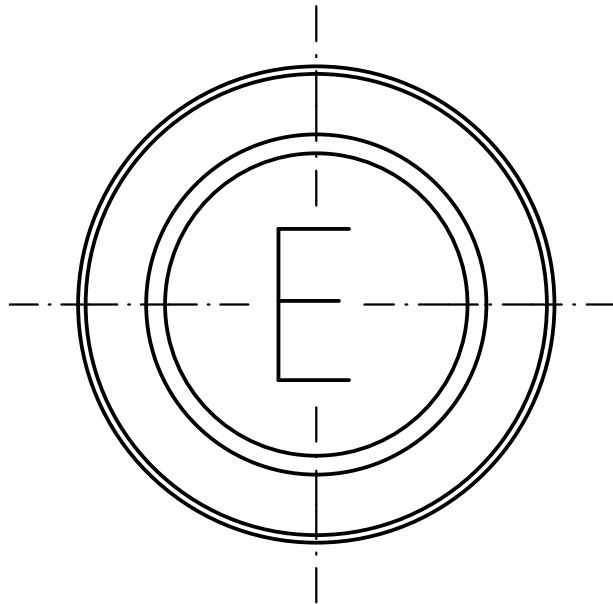
1 2 3 4 5 6



A

B

C

D



 All Dimensions in mm Original Size DIN A 4			Techn. Character.			Nicht tolerierte Maße/ Free size tolerances		
				Dat.	Name	Maßstab/ Scale 5:1	Positionshülse Han E <i>locator Han E</i>	
			Detail.	05.05.99	KR			
			Insp.		Rü.			
			Stand.					
413209	08.10.07	Ho	HARTING Electric GmbH & Co. KG				TB 09 99 000 0310	
25889			D-32339 Espelkamp					
Mod.	Dat.	Name				Sub.	Blatt/ page	