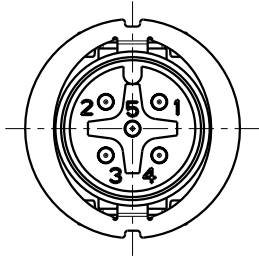
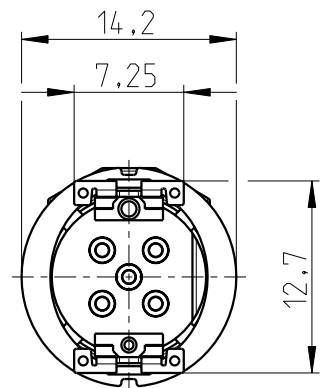
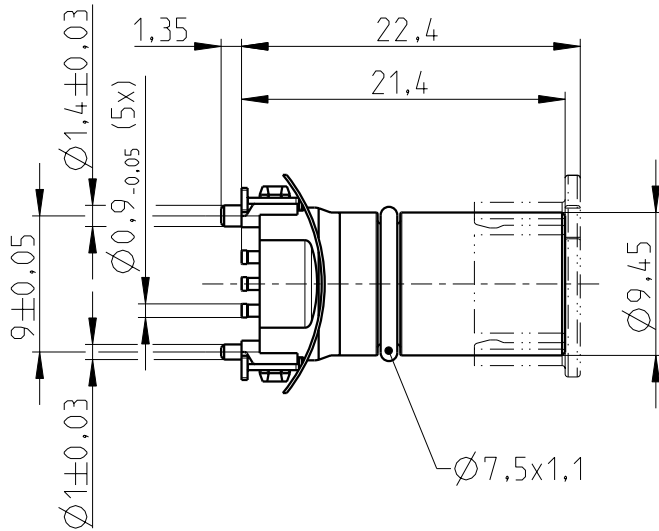
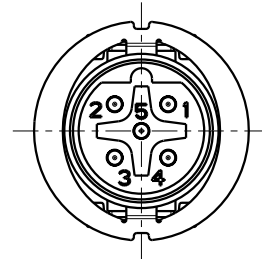


Weitergabe sowie Vervielfältigung dieses Dokuments, Verwertung und Mitteilung seines Inhalts gem §18 UWG verboten, soweit nicht ausdrücklich gestattet. Zuwiderhandlungen verpflichten zu Schadenersatz (§19 UWG). Alle Rechte vorbehalten, insbesondere das Recht, Patent-, Gebrauchsmuster- oder Geschmacksmusteranmeldungen durchzuführen.  
 CONINVERS GmbH Heisenbergstrasse 1 D-71083 Herrenberg

5pol A-Codierung  
(Steckseite)  
5pole A-coding  
(Plug-in side)



5pol B-Codierung  
(Steckseite)  
5pole B-coding  
(Plug-in side)



	Datum	Name
Bearb.	2014-09-09	Thumm

SACC-CIP-M12MS...-5P SMD SH ...

	Technische Änderungen vorbehalten	Dok.-Nr.: 00772948	Index 2 / 2015-02-19	Blatt: 1 / 1
	technical changes reserved	doc.-no.: 00772948	Index 2 / 2015-02-19	page: 1 / 1