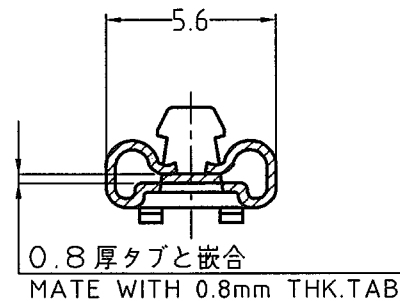
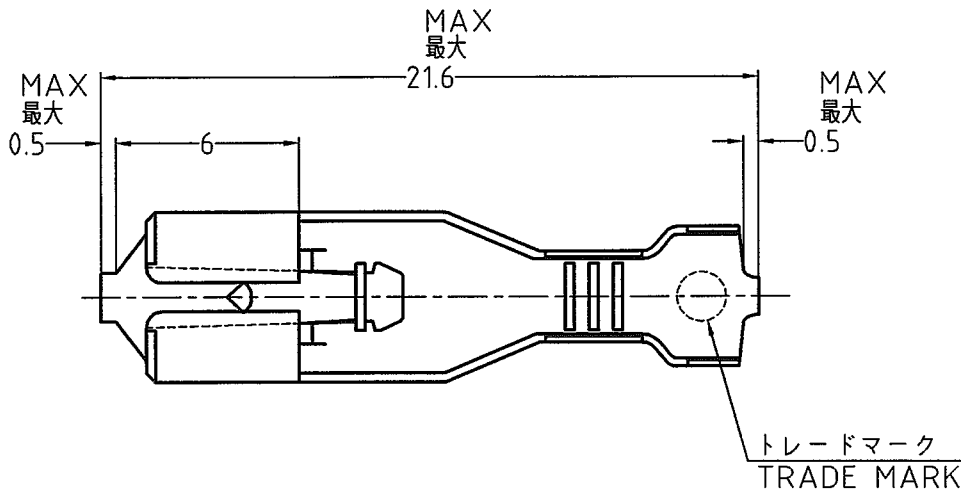
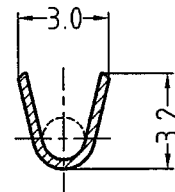
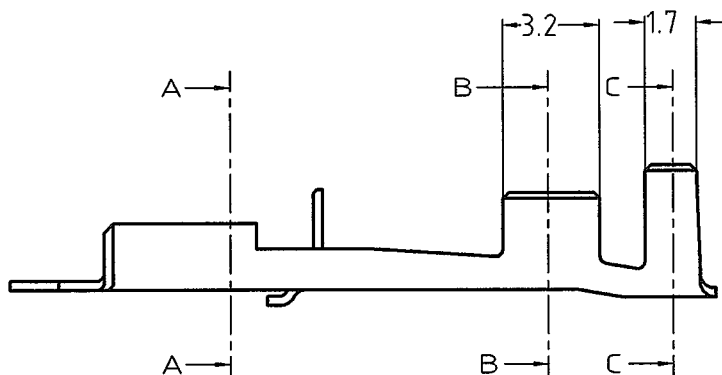


LOC J	DIST —	REVISIONS 変更			DATE	DWN	APVD
P	LTR	DESCRIPTION		DATE	DWN	APVD	
B		REDRAWN WITH CHANGE	FJ00-2151-02	10OCT2002	T.H	M.S	



断面 A-A
SECT



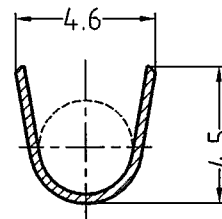
断面 B-B
SECT

注記 ;

- 適用ハウジング型番 : タイコジャパン製品は無し
- 本コンタクト単体での使用に際しては、ロックレバーの変形に注意して下さい。

NOTES;

- APPLICABLE HOUSING P/N : NONE IN TYCO JAPAN
- PLEASE TAKE CARE THE DEFORMATION OF LOCKING LEVER



断面 C-C
SECT

— / —	錫めっき済黄銅 0.3t PRE-TIN BRASS 0.3t	173691-1
ばら状端子型番 LOOSE PIECE P/N	材料 MATERIAL	型番 P/N
抱合電線断面積 WIRE RANGE 0.51~1.38mm ² (AWG #20~#16)	被覆外径 INSULATION DIA	φ 1.9~φ 3.4mm

THIS DRAWING IS UNPUBLISHED. ALL RIGHTS RESERVED. BY TYCO ELECTRONICS CORPORATION. © COPYRIGHT

DIMENSIONS: 単位: 耗 MM TOLERANCES UNLESS OTHERWISE SPECIFIED: 一般公差 ±0.4 — — — —	DWN T.HATANO 10OCT2002	MATERIAL 材料 SEE TABLE	FINISH 仕上
	CHK M.SUZUKI 10OCT2002	Tyco Electronics AMP K.K. Kawasaki, Japan	
	APVD M.SHINDO 10OCT2002	NAME 名称 187 SERIES POSITIVE LOCK (MARK-II) REC. FOR 0.8t TAB	
	PRODUCT SPEC 製品規格 — APPLICATION SPEC 取付適用規格 114-5041	SIZE A4	CAGE CODE 00779
WEIGHT	CUSTOMER DRAWING		RESTRICTED TO —
AMP 1469-35 REV 31MAR2000		SCALE 尺度 4:1	SHEET 1 OF 1 REV B