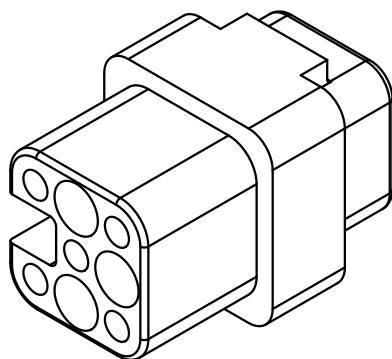
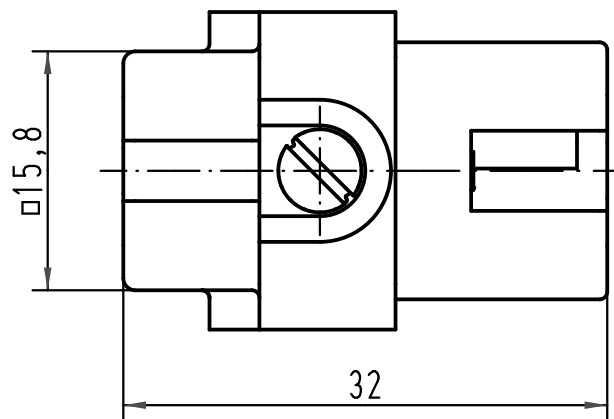
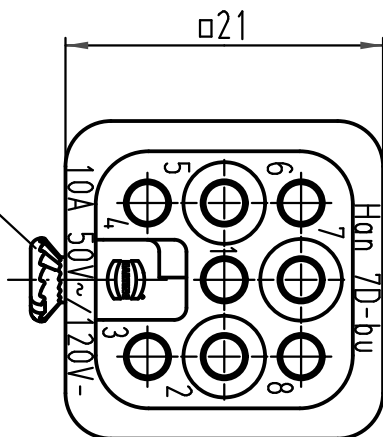


Befestigungsschraube
lose beigelegt
insert fixing screw
seperated enclosed



All Dimensions in mm Original Size DIN A 4		Techn. Character.			Nicht tolerierte Maße/Free size tolerances	
			Dat.	Name	Maßstab/Scale 2:1	Han 7D-F Buchsenträger female insert
			Detail.	30.01.09 Bor		
			Insp.	Sch		
			Stand.			
A			HARTING Electric GmbH & Co. KG			TB 09 21 007 3101
Mod.	Dat.	Name	D-32339 Espelkamp			
					Sub.	TB 09 21 007 3101 v. 08.06.01
						Blatt/page