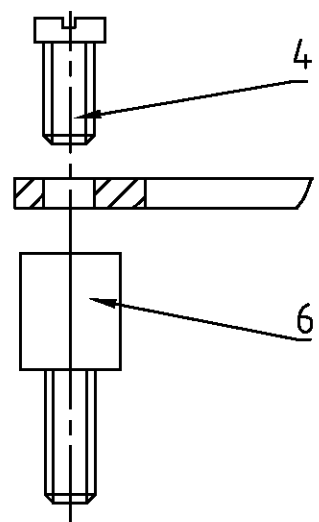


2 mm dick für Steckverb. DIN 41652



4	4	4	Abstandsbolzen	Stahl	verzinkt	-	6	-
4	-	-	Senkschrauben	Stahl	verzinkt	-	5	-
-	4	4	Zyl.Schraube	Stahl	verzinkt	-	4	-
1	-	-	Befestigungsplatte 1x25 pol.	St2K40GBK	verzinkt	-	3	-
-	1	-	Befestigungsplatte 1x15 pol.	St2K40GBK	verzinkt	-	2	-
-	-	1	Befestigungsplatte 1x9 pol.	St2K40GBK	verzinkt	-	1	-
0-3	0-2	0-1	DESCRIPTION / BENENNUNG	MATERIAL	SURFACE/OBERFLÄCHE	COLOR/FARBE	ITEM NO. POS.	REMARKS / BEMERKUNGEN

ORDERING TEXT/BESTELLTEXT	<small>THIS DRAWING IS A CONTROLLED DOCUMENT FOR AMP INCORPORATED. IT IS SUBJECT TO CHANGE AND THE CONTROLLING ENGINEERING ORGANIZATION SHOULD BE CONTACTED FOR THE LATEST REVISION. DIESER ZEICHNUNGS-DOKUMENT WIRD DURCH AMP INCORPORATED KONTROLLIERT. AENDERUNGEN, DIE DEN TECHNISCHEN FORTSCHRITT DIESER, SIND VORBEHALTEN. DEN JEWELN LETZTBESTÄNDIGEN AENDERUNGSSTAND ERFAHREN SIE AMP ANFRAGE.</small>		DWN Schneider	16.06.98	HTS Elektrotechnik 53819 Neunkirchen, Germany							
	<small>DIMENSIONS: DIMENSIONEN: mm</small>		CHK Braun	17.07.98								
	<small>TOLERANCES UNLESS OTHERWISE SPECIFIED: ALLGEMEINTOLERANZEN</small>		APVD	-								
	<small>ISO 8015 ISO 2768 - mH - E DIN 16901 - 140</small>		NAME	Board for Amplite STG Bef.Platte für Amplite STG								
<small>ANGLES / WINKEL</small>		PRODUCT SPEC PRODUKTSPEZ.	-		SIZE	A3	CAGE CODE	00779	DRAWING NO ZEICHNUNGS-NR.	C=1107197	RESTRICTED TO NUR FUER	-
<small>FINISH / OBERFLÄCHE / FARBE</small>		APPLICATION SPEC VERARBEITUNGSSPEZ.	-		WEIGHT GEWICHT	-		CUSTOMER DRAWING		/KUNDENZEICHNUNG	MASSSTAB	-
<small>AM.1x25.BG.2-0 AM.1x15.BG.2-0 AM.1x9.BG.2-0</small>		<small>1 PLG 2 PLG 3 PLG</small>		<small>1 2 3</small>		<small>1 2 3</small>		<small>1 2 3</small>		<small>1 2 3</small>		
<small>1 2 3</small>		<small>1 2 3</small>		<small>1 2 3</small>		<small>1 2 3</small>		<small>1 2 3</small>		<small>1 2 3</small>		
<small>1 2 3</small>		<small>1 2 3</small>		<small>1 2 3</small>		<small>1 2 3</small>		<small>1 2 3</small>		<small>1 2 3</small>		
<small>1 2 3</small>		<small>1 2 3</small>		<small>1 2 3</small>		<small>1 2 3</small>		<small>1 2 3</small>		<small>1 2 3</small>		