



// RF 95 SW868 / RF 95 SW915

Montage- und Anschlussanleitung / Funkschalter
 Mounting and wiring instructions / Wireless switch
 Instructions de montage et de câblage / Interrupteur de radio
 Istruzioni di montaggio e collegamento / Interruttori di radio
 Instruções de montagem e instalação / Interruptores de rádio frequência
 Инструкции Монтаж и Коммутация / Переключатели с сигнальной технологией

Deutsch (Originalsprache)

Bestimmung und Gebrauch

Die Funkschalter der Reihe RF 95 SW868 / RF 95 SW915 entsprechen den Europäischen Normen für Funkanlagen und Telekommunikationsend-einrichtungen 1999/5/EG. Der einkanalige Funkschalter dient dem Schalten elektrischer Verbraucher mittels Funkübertragung. Die Übertragung erfolgt auf einer Frequenz von 868,3 MHz bzw. 915 MHz. Der Empfänger muss das Funkprotokoll der sWave® 868/915-Funktechnologie unterstützen.

Befestigung / Anschluss

Den Funkschalter auf einer ebenen Fläche befestigen. Der Schalter darf nicht als mechanischer Anschlag verwendet werden. Der Funkschalter ist gemäß der in der Montage- und Anschlussanleitung des Empfängers beschriebenen Inbetriebnahme einzulernen. Die Reichweite hängt stark von den örtlichen Gegebenheiten ab. So kann das Funksignal stark von leitfähigen Materialien beeinträchtigt werden. Dies gilt auch für dünne Folien wie z. B. Aluminium- Kaschierung auf Dämmmaterialien.

Reichweitenplanung

Da es sich bei den Funksignalen um elektromagnetische Wellen handelt, wird das Signal auf dem Weg vom Sender zum Empfänger gedämpft. D.h., sowohl die elektrische als auch die magnetische Feldstärke nehmen ab, und zwar umgekehrt proportional zum Quadrat des Abstandes von Sender und Empfänger ($E, H \sim 1/r^2$). Neben dieser natürlichen Reichweiteinschränkung kommen noch weitere Störfaktoren hinzu: Metallische Teile, z. B. Armierungen in Wänden, Metallfolien von Wärmedämmungen oder metallbedampftes Wärmeschutzglas, reflektieren elektromagnetische Wellen. Daher bildet sich dahinter ein sogenannter Funkschatten. Zwar können Funkwellen Wände durchdringen, doch steigt dabei die Dämpfung noch mehr als bei Ausbreitung im Freifeld. Durchdringung von Funksignalen:

Holz, Gips, Glas unbeschichtet	90...100%
Backstein, Pressspanplatten	65...95%
Armiertes Beton	10...90%
Metall, Aluminiumkaschierung	0...10%
Sichtverbindung freies Feld: Long Range LR ca. 450 m	
Ultra Long Range ULR ca. 700 m	

Hinweise

Die Verarbeitung eines Schaltbefehles vom Sender zum Empfänger dauert ca. 80 bis 100 ms, basierend auf der steute Wireless Datenübertragung. Das Schaltsignal eines Senders darf nicht in einem kürzeren Abstand erzeugt werden, da sonst dieses Signal unterdrückt wird. **Die Geräte sind im Gebiet der EU, der Schweiz, Zypern, Slowenien, Kanada und den USA anmelde- und gebührenfrei zu betreiben. Der Einsatz in anderen Ländern ist explizit zu klären!** Änderungen, die dem technischen Fortschritt dienen, vorbehalten. Umbauten und Veränderungen am Schalter sind nicht gestattet. steute übernimmt keine Haftung für Empfehlungen, die durch diese Beschreibung gegeben oder impliziert werden. Aufgrund dieser Beschreibung können keine neuen, über die allgemeinen steute-Lieferbedingungen hinausgehenden, Garantie-, Gewährleistungs- oder Haftungsansprüche abgeleitet werden.

Wartung

Bei rauen Betriebsbedingungen empfehlen wir eine regelmäßige Wartung mit folgenden Schritten:

1. Prüfen des Betätigers auf Leichtgängigkeit
2. Entfernen von Schmutzresten
3. Nachschmieren der Wellen oder Bolzen

English

Destination and use

The wireless switches of series RF 95 SW868 / RF 95 SW915 comply with the European standards on radio equipment and telecommunications terminal equipment 1999/5/EC. The one channel radio switch is used to switch electrical loads via radio transmission. The transmission is carried out at a frequency of 868.3 MHz or 915 MHz. The receiver must conform to the protocol of the sWave® 868/915 wireless technology.

Mounting / Wiring

The wireless switch should be mounted on an even surface. Do not use the sensor as a mechanical endstop. The radio switch must be installed according to the mounting and wiring instructions of the receiver. The sensing range accordingly depends on the local conditions. Thus the radio signal can be strongly affected by conductive materials. This also includes thin foils, e.g. aluminium laminations on insulation materials.

Design of sensing range

Because radio signals are electromagnetic waves, the signal is attenuated on its way from the transmitter to the receiver. This means that the electrical as well as the magnetic field strengths decrease, in fact, inversely proportional to the squared distance of transmitter and receiver ($E, H \sim 1/r^2$). In addition to this natural restriction of the sensing range further interference factors occur: Metal parts, e. g. armours in walls, metal foils of thermal insulations or vapour deposited metal layer heat protection glass reflect electromagnetic waves. Therefore a so-called deadspot can be found behind them. Indeed radio waves are able to penetrate walls but the attenuation increases even more than in the free field. Penetration of radio waves:

wood, gypsum, glas uncoated	90...100%
brick stone, press boards	65...95%
armoured concrete	10...90%
metal, aluminium lamination	0...10%
sight connection in free field: Long Range LR approx. 450 m	
Ultra Long Range ULR approx. 700 m	

Notices

The processing of one switching command from transmitter to receiver lasts approx. 80 to 100 ms on basis of the steute Wireless data transmission. The switching signal of a transmitter must not be generated in shorter time sequences otherwise this signal will be suppressed. **The devices can be operated registration- and license-free on the territory of the EC, Switzerland, Cyprus, Slovenia, Canada and the USA. The use in other countries must be explicitly clarified!** Subject to technical modifications. Reconstruction and alterations at the switch are not allowed. Moreover, steute does not assume any liability



// RF 95 SW868 / RF 95 SW915

Montage- und Anschlussanleitung / Funkschalter
 Mounting and wiring instructions / Wireless switch
 Instructions de montage et de câblage / Interrupteur de radio
 Istruzioni di montaggio e collegamento / Interruttori di radio
 Instruções de montagem e instalação / Interruptores de rádio frequência
 Инструкции Монтаж и Коммутация / Переключатели с сигнальной технологией

English

for recommendations made or implied by this description. From this description new claims for guarantee, warranty or liability cannot be derived beyond the general terms and conditions of delivery.

Maintenance

With rough conditions, we recommend routine maintenance as follows:

1. Check actuator for easy operation.
2. Remove all dirt or particles.
3. Lubricate cam and roller shafts.

Français

Destination et emploi

Les interrupteurs de position RF 95 SW868 / RF 95 SW915 répondent aux exigences des normes européennes relatives aux équipements radio et de télécommunication 1995/5/CE. L'émetteur monocanal FE1 est destiné à la commande à distance d'organes électriques par transmission radio, sur une fréquence fixe de 868,3 MHz ou 915 MHz. Le récepteur de commande utilise le protocole de communication sWave® 868/915, à l'aide des modules steute intégrés.

Montage / Raccordement

L'interrupteur de position est à fixer exclusivement sur des surfaces planes. L'interrupteur de position ne peut pas servir de butée mécanique. L'interrupteur radio doit être programmé sur le récepteur selon les instructions d'apprentissage du manuel récepteur. La distance de détection est grandement dépendante des conditions locales. Ainsi le signal radio est fortement influé par les matériaux conducteurs. Ceci concerne également les tôles fines, telles les feuilles d'aluminium collaminées des matériaux isolants.

Planification du rayon d'action

Comme il s'agit dans les signaux radioélectriques d'ondes électromagnétiques, le signal s'affaiblit en allant de l'émetteur au récepteur. Cela veut dire que l'intensité du champ électrique et magnétique diminue, proportionnellement inverse au carré de la distance entre émetteur et récepteur ($E, H \sim 1/r^2$). Outre cette limite de rayon d'action naturelle s'ajoutent des éléments perturbateurs supplémentaires: Des parties métalliques, par exemple, des armatures dans les murs, des feuilles métalliques contenues dans l'isolation thermique ou du verre calorifuge métallisé au vide, reflètent les ondes électromagnétiques. En conséquence, il se produit une soi-disant zone morte dans les radio-émissions. Certes les ondes radioélectriques peuvent traverser des murs, mais l'affaiblissement augmente encore plus que lors de la propagation en espace libre. Pénétration des signaux radio: bois, plâtre, verre non enduit

En vision directe champ libre: Long Range LR env. 450 m
 Ultra Long Range ULR env. 700 m

Remarques

La durée de transmission d'un émetteur vers le récepteur est d'environ 80 à 100msec, sur la base de la technologie radio steute Wireless. Un nouveau signal ne doit pas être généré dans un laps de temps inférieur, sans quoi il risque de ne pas être pris en compte. **Ces appareils sont utilisables sans licence et sans enregistrement préalable, dans les pays de l'UE, en Suisse et Chypre. L'application dans autres pays in doit être clarifier de façon explicite!** Sous réserve de modifications techniques. Toute modification ou transformation de l'interrupteur est interdite. Les caractéristiques et recommandations figurant dans ce document sont données exclusivement à titre d'information et sans engagement contractuel de la part de steute. En raison de cette description, aucune garantie, responsabilité, ou droit à un dédommagement allant au-delà des conditions générales de livraison de steute ne peut être pris en compte.

Entretien

En cas de fonctionnement dans un environnement difficile, il est recommandé d'effectuer un entretien régulier qui consiste à:

1. Contrôler que l'organe de manoeuvre fonctionne librement.
2. Eliminer les salissures.
3. Graisser les axes ou tourillons.

Italiano

Destinazione ed uso

I interruttori di radio della serie RF 95 SW868 / RF 95 SW915 adempiono alle normative Europee per per impianti di radiotrasmissione e apparecchiature terminali di telecomunicazione 1999/5/EG. Il trasmettitori radio ad un canale serve alla commutazione di apparecchiature elettriche mediante la trasmissione di segnali radio. La trasmissione avviene ad una frequenza di 868,3 MHz o 915 MHz. Il ricevitore devono supportare il protocollo sWave® 868/915 dei moduli steute.

Montaggio e collegamenti

Il fincorsa di posizione così dovrebbero essere montati su una superficie uniforme. Non usare il sensore come mezzo meccanico di arresto. L'interruttore radio deve essere programmato secondo le indicazioni per la messa in funzione contenute nelle istruzioni di montaggio e collegamento del ricevitore. Il campo d'azione dipende molto dalle caratteristiche del luogo d'impiego. Infatti il segnale radio può venire peggiorato da materiali conduttibili. Questo vale anche per sottili fogli come i rivestimenti d'alluminio su materiali isolanti.

Progettazione del raggio d'azione

Poiché nel caso dei segnali radio si tratta di onde elettromagnetiche, il segnale viene attenuato lungo il percorso che va dal trasmettitore al ricevitore. Ciò significa che si riduce sia l'intensità di campo elettrica che quella magnetica, in maniera inversamente proporzionale al quadrato della distanza da trasmettitore a ricevitore ($E, H \sim 1/r^2$). A parte questa limitazione naturale del raggio d'azione esistono ulteriori fatti di disturbo: parti metalliche, ad es. armature sulle pareti, fogli metallici di isolamenti termici o vetro di sicurezza termico metallizzato a vapore riflettono onde elettromagnetiche. Dietro questi ostacoli si



// RF 95 SW868 / RF 95 SW915

Montage- und Anschlussanleitung / Funkschalter
Mounting and wiring instructions / Wireless switch
Instructions de montage et de câblage / Interrupteur de radio
Istruzioni di montaggio e collegamento / Interruttori di radio
Instruções de montagem e instalação / Interruptores de rádio frequência
Инструкции Монтаж и Коммутация / Переключатели с сигнальной технологией

Italiano

forma dunque una cosiddetta zona d'ombra. Per quanto le onde radio siano in grado di attraversare le pareti, l'attenuazione è superiore rispetto alla propagazione in campo aperto. Penetrazione di segnali radio:

Legno, gesso, vetro non rivestito	90...100%
Laterizio, pannello di trucciolato	65...95%
Cemento armato	10...90%
Metallo, rivestimento in alluminio	0...10%
Collegamento a vista su campo aperto: Long Range LR ca. 450 m	
Ultra Long Range ULR ca. 700 m	

Indicazioni

La trasmissione di un comando di commutazione dal trasmettitore al ricevitore impiega ca. 80 – 100 ms in base alla trasmissione dati secondo steute Wireless. Il segnale di commutazione di un trasmettitore non deve essere generato ad una distanza inferiore altrimenti il segnale verrà soppresso. **L'utilizzo di questi apparecchi è esente da tasse per la licenza d'uso nell'area UE, in Svizzera e Cipro. L'impiego in altre nazioni deve essere chiarito in modo esplicito!** Soggetta a modifiche tecniche. Ricostruzioni e modifiche dell'interruttore non sono permesse. steute non si assume alcuna responsabilità per suggerimenti impliciti od espliciti forniti da questa descrizione. Da questa descrizione nuovi reclami di assicurazione, garanzia o responsabilità non possono essere formulati oltre le condizioni generali e modalità di consegna.

Manutenzione

In condizioni di impiego in ambienti gravosi si consiglia una manutenzione periodica come segue:

1. Controllare che il movimento dell'attuatore sia libero
2. Rimuovere tutti i residui di sporco
3. Lubrificare le camme e gli organi di movimento

Português

Definições e uso

Os interruptores de rádio frequência da linha RF 95 SW868 / RF 95 SW915 atendem plenamente as exigências nos termos das normas europeias para equipamentos de rádio e telecomunicações 1999/5/EC. O interruptor atuado por rádio frequência, de um canal, é aplicado na comutação de equipamentos elétricos acionados através de sinais de rádio frequência. A transmissão é realizada numa frequência de 868,3 MHz ou 915 MHz. O receptor deverá dar suporte ao protocolo sWave® 868/915 dos módulos steute.

Montagem / Conexão

Fixar os fins de curso sobre uma superfície plana. O interruptor não pode ser utilizado como batente. A programação do interruptor atuado por rádio frequência deverá ser realizada de acordo com o que consta nas instruções de montagem, ligação e colocação em funcionamento do receptor. Assim o sinal da rádio frequência pode ser comprometido

significativamente por materiais de boa condutibilidade. Esta assertiva também é aplicável para os casos de forrações acústicas, como em revestimentos que se utilizem de laminados de alumínio.

Definindo o alcance

Os sinais de rádio são basicamente ondas eletromagnéticas o sinal é atenuado no caminho entre o transmissor e o receptor. Isto significa que a intensidade dos campos elétrico e magnético é reduzida de orma inversamente proporcional ao quadrado da distância do transmissor ao receptor $[E, H \sim 1/r^2]$. Adicionalmente a esta restrição natural do alcance outros fatores de interferência acontecem. Partes metálicas, por exemplo, vergalhões nas paredes, folhas de alumínio ou vidros com camadas de metal depositadas por vaporização usados em isolamento térmico podem refletir ondas magnéticas. Desta forma um "ponto cego" pode ser localizado atrás destes elementos. Na realidade ondas de rádio podem atravessar paredes, porém a atenuação é maior do que em através do ar. Penetração das ondas de rádio:

Madeira, gesso, vidro sem tratamento	90... 100%
Tijolo, compensado	65... 95%
Concreto armado	10... 90%
Metais, lâminas de alumínio	0... 10%
Comunicação visual, em área livre: Long Range LR aprox. 450 m	
Ultra Long Range ULR aprox. 700 m	

Observações

A transmissão do comando de comutação, do transmissor ao receptor, tem uma duração de aproximadamente 80 a 100 ms, isto baseado na transmissão de dados no protocolo steute Wireless. O sinal de comutação do transmissor não pode ser gerado em intervalo menor, uma vez que este será suprimido. **A instalação destes equipamentos está liberada, isto é, sem obrigatoriedade de registro e pagamento de taxas de licença, nas áreas da EU = Comunidade Européia, Suíça e Chipre. A aplicação em outros países deverá ser verificada explicitamente!** Estão reservados todos os direitos para executar alterações em prol do desenvolvimento. Modificações e alterações no interruptor não são permitidas. A steute não assume qualquer responsabilidade por recomendações que possam vir a ser deduzidas, ou, implícitas ao texto constante nesta descrição. Esta descrição não permite que se façam quaisquer tipos de exigências adicionais que possam vir a ultrapassar ao estabelecido nas condições gerais de fornecimento, garantias, responsabilidades e/ou penalidades.

Manutenção

Nos casos em que os equipamentos estiverem instalados em condições ambientes adversas é recomendado que seja realizada a conservação obedecendo os passos seguintes:

1. Verificar se o acionamento está desobstruído
2. Eliminar restos de sujeira
3. Lubrificar os eixos ou pinos



// RF 95 SW868 / RF 95 SW915

Montage- und Anschlussanleitung / Funkschalter
 Mounting and wiring instructions / Wireless switch
 Instructions de montage et de câblage / Interrupteur de radio
 Istruzioni di montaggio e collegamento / Interruttori di radio
 Instruções de montagem e instalação / Interruptores de rádio frequência
 Инструкции Монтаж и Коммутация / Переключатели с сигнальной технологией

Русский

Предназначение и использование

Радиовыключатели серий RF 95 SW868 / RF 95 SW915 подчинены Европейским Стандартам для радиооборудования и телекоммуникационного оборудования 1999/5/ЕС. Одноканальный радиовыключатель служит для включения электропотребителей посредством радиосигнала. Передача сигнала происходит на частоте 868,3 МГц или 915 МГц. Приемник должен поддерживать протокол sWave® 868/915 модулей steute.

Монтаж / Подключение

Позиционные переключатели могут быть смонтированы на любых подходящих поверхностях. Не используйте чувствительный элемент в качестве механического стопора. Выключатель необходимо настроить в соответствии с условиями ввода в эксплуатацию, описанными в Инструкции по монтажу и подключению. Дальность передачи сильно зависит от местных условий. Так например токопроводящие материалы могут ухудшать радиосигнал. Это касается также тонкой фольги, как например алюминиевое покрытие изоляционных материалов.

Планирование дальности передачи

Так как при передаче радиосигналов речь идет об электромагнитных волнах, сигнал на пути от передатчика к приемнику затухает. Это означает что сила поля как и электрического так и магнитного снижается, а именно обратно пропорционально квадрату расстояния от передатчика к приемнику ($E, H \sim 1/r^2$). К этому естественному ограничению дальности передачи добавляются и другие мешающие факторы: металлические части, например, арматура в стенах, металлическая фольга утеплителей или металлическое напыление на теплозащитном стекле отражают электромагнитные волны. Поэтому за ними образуется зона отсутствия приема. И хотя радиоволны могут проникать через стены, затухание увеличивается еще сильнее, чем при распространении в свободном пространстве. Проникновение радиосигналов:

Дерево, гипс, стекло без покрытия	90...100%
Кирпич, ДСП	65...95%
Армированный бетон	10...90%
Металл, каширование алюминием	0...10%

В пределах прямой видимости в чистом поле: Long Range LR прилб. 450 м
 Ultra Long Range ULR прилб. 700 м

Замечания

Передача команды включения от передатчика к приемнику, основанная на протоколе передачи данных steute Wireless, длится приблизительно от 80 до 100 мс. Сигнал включения передатчика не должен подаваться в течение более короткого промежутка времени, иначе этот сигнал будет подавлен. **На территории Европейского союза, Швейцарии, Кипра и Словении приборы могут использоваться без регистрации и без оплаты пошлин. Условия использования в других странах необходимо обязательно выяснять!** Возможны некоторые технические изменения и несоответствия вследствие модификации. Реконструкции и изменения в выключателе не позволены. Кроме того steute (Штойтэ) не принимает ответственности за рекомендации, сделанные или подразумеваемые этим описанием. Из этого описания

новые требования к гарантии, гарантия или ответственность не могут быть получены вне основных терминов и условий поставки.

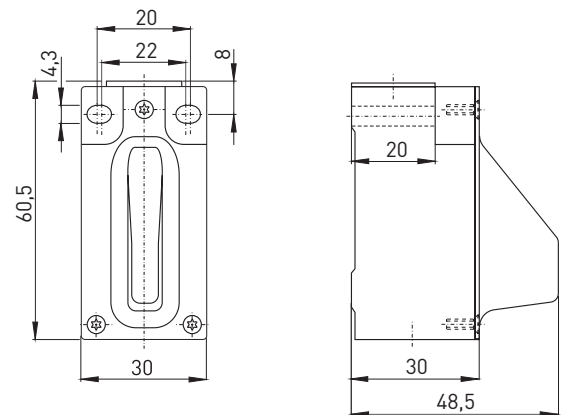
Техническое обслуживание

В тяжелых условиях эксплуатации, мы рекомендуем профилактику, как указано ниже:

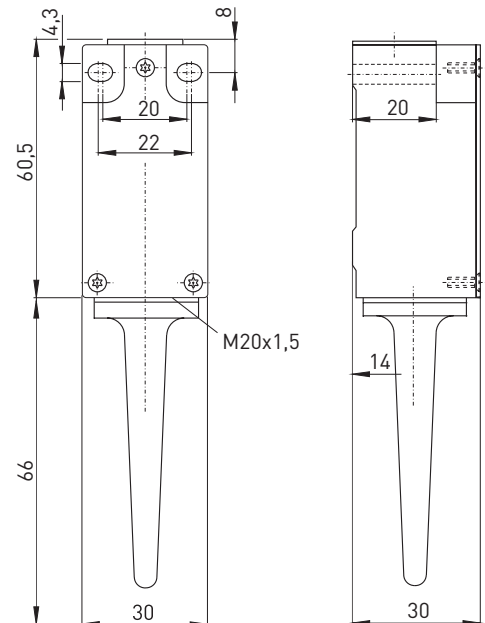
1. Проверяйте активатор на легкость срабатывания.
2. Удалите всю грязь или частицы.
3. Смажьте кулачки и оси вращения.

Abmessungen Dimensions Dimensions Dimensioni Dimensões Габариты

RF 95 LR



RF 95 ULR





// RF 95 SW868 / RF 95 SW915

Montage- und Anschlussanleitung / Funkschalter
 Mounting and wiring instructions / Wireless switch
 Instructions de montage et de câblage / Interrupteur de radio
 Istruzioni di montaggio e collegamento / Interruttori di radio
 Instruções de montagem e instalação / Interruptores de rádio frequência
 Инструкции Монтаж и Коммутация / Переключатели с сигнальной технологией

Deutsch

Technische Daten	
Vorschriften	FCC: XK5-RF95SW915SR, XK5-RF95S-W915LR; IC: 5158A-RF95SW915SR, 5158A-RF95SW915LR; EN 60947-5-1; EN 61000-6-2; EN 301 489-1, -3; EN 300 220-1, -2
Gehäuse	glasfaserverstärkter schlagfester Thermoplast, selbstverlöschend UL 94-V0
Anzugsdrehmoment	Gehäusebefestigungsschraube: max. 1,2 ... 1,3 Nm
Schutzart	IP 67 nach IEC/EN 60529
Protokoll	sWave®
Umgebungstemperatur	-20 °C ... +65 °C
Schaltfrequenz	ca. 12000 Telegramme mit Wiederholungen/h
Spannungsversorgung	Elektrodynamischer Energiegenerator
Frequenz	868,3 MHz oder 915 MHz (USA, Kanada, Australien)
Sendeleistung	SW868: <25 mW, SW915: <10 mW
Datenrate	66 kbps
Kanalbandbreite	SW868: 266 kHz, SW915: 400 kHz
Reichweite	ULR: max. 700 m im Außenbereich, max. 50 m im Innenbereich LR: max. 450 m im Außenbereich, max. 40 m im Innenbereich
Betätigungsdauer	min. 80 ms
Mechan. Lebensdauer	> 1 Million Schaltspiele
Hinweis	kein Statussignal verfügbar

Français

Données techniques	
Normes de référence	FCC: XK5-RF95SW915SR, XK5-RF95S-W915LR; IC: 5158A-RF95SW915SR, 5158A-RF95SW915LR; EN 60947-5-1; EN 61000-6-2; EN 301 489-1, -3; EN 300 220-1, -2
Boîtier	thermoplastique renforcé de fibres de verre, auto-extinguible
Couple de serrage	Vis de fixation pour boîtier: max. 1,2 ... 1,3 Nm
Étanchéité	IP 67 selon IEC/EN 60529
Protocole	sWave®
Température ambiante	-20 °C ... +65 °C
Fréquence de commutation	env. 12000 télégrammes à répétitions/h
Alimentation en courant	générateur magnéto-inductif, type dynamo
Frequency	868.3 MHz or 915 MHz (USA, Canada, Australia)
Energie d'émission	SW868: <25 mW, SW915: <10 mW
Taux de transfert	66 kbps
Largeur d'une voie	SW868: 266 kHz, SW915: 400 kHz
Rayon d'action	ULR: max. 700 m extérieur, max. 50 m intérieur LR: max. 450 m extérieur, max. 40 m intérieur
Durée d'actionnement	min. 80 ms
Durée de vie mécanique	> 1 million manoeuvres
Remarque	pas de signal de présence disponible

English

Technical data	
Standards	FCC: XK5-RF95SW915SR, XK5-RF95S-W915LR; IC: 5158A-RF95SW915SR, 5158A-RF95SW915LR; EN 60947-5-1; EN 61000-6-2; EN 301 489-1, -3; EN 300 220-1, -2
Enclosure	glass-fibre reinforced thermoplastic, self-extinguishing UL 94-V0
Tightening torque	mounting screw enclosure: max. 1.2 ... 1.3 Nm
Degree of protection	IP 67 to IEC/EN 60529
Protocol	sWave®
Ambient temperature	-20 °C ... +65 °C
Switching frequency	approx. 12000 telegrams at repetitions/h
Voltage supply	Electrodynamical energy generator
Frequency	868.3 MHz or 915 MHz (USA, Canada, Australia)
Transmission power	SW868: <25 mW, SW915: <10 mW
Data rate	66 kbps
Bandwidth channel	SW868: 266 kHz, SW915: 400 kHz
Sensing range	ULR: max. 700 m outside, max. 50 m inside LR: max. 450 m outside, max. 40 m inside
Actuating time	min. 80 ms
Mechanical life	> 1 million operations
Note	no status signal available



// RF 95 SW868 / RF 95 SW915

Montage- und Anschlussanleitung / Funkschalter
 Mounting and wiring instructions / Wireless switch
 Instructions de montage et de câblage / Interrupteur de radio
 Istruzioni di montaggio e collegamento / Interruttori di radio
 Instruções de montagem e instalação / Interruptores de rádio frequência
 Инструкции Монтаж и Коммутация / Переключатели с сигнальной технологией

Italiano

Dati tecnici

Normative FCC: XK5-RF95SW915SR, XK5-RF95S-W915LR; IC: 5158A-RF95SW915SR, 5158A-RF95SW915LR; EN 60947-5-1; EN 61000-6-2; EN 301 489-1, -3; EN 300 220-1, -2

Custodia

termoplastica rinforzata con fibre di vetro, antiurto, autoestinguente

Coppa di serraggio

Viti di fissaggio: max. 1,2 ... 1,3 Nm

Grado di protezione

IP 67 secondo IEC/EN 60529

Protocollo

sWave®

Temperatura circostante

-20 °C ... +65 °C

Frequenza di commutazione

ca. 12000 telegrammi con ripetizioni/h

Alimentazione

Generatore d'energia elettrodinamico

Frequenza

868,3 MHz o 915 MHz (Stati Uniti d'America, Canada, Australia)

Capacità di trasmissione

SW868: <25 mW, SW915: <10 mW

Velocità di trasmissione

66 kbps

Larghezza di banda del canale

SW868: 266 kHz, SW915: 400 kHz

Raggio d'azione

ULR: max. 700 m all'esterno, max. 50 m all'interno
 LR: max. 450 m all'esterno, max. 40 m all'interno

Durata di azionamento

min. 80 ms

Durata meccanica

> 1 million manovre

Indicazione

nessun segnale di presenza disponibile

Português

Dados técnicos

Normas

FCC: XK5-RF95SW915SR, XK5-RF95S-W915LR; IC: 5158A-RF95SW915SR, 5158A-RF95SW915LR; EN 60947-5-1; EN 61000-6-2; EN 301 489-1, -3; EN 300 220-1, -2

Invólucro

Plástico reforçado com fibras de vidro, resistente a impacto, auto-extintor UL 94-V0

Torque de fixação

Parafuso de montagem: máx. 1,2 ... 1,3 Nm

Classe de proteção

IP 67 de acordo com IEC/EN 60529

Protocolo

sWave®

Temperaturas ambientais

-20 °C ... +65 °C

Frequência de comutação

approx. 12000 telegramas com repetições/h

Suprimento de energia

Gerador de energia eletro-dinâmico

Frequência

868,3 MHz ou 915 MHz (EUA, Canadá, Austrália)

Capacidade de transmissão

SW868: <25 mW, SW915: <10 mW

Velocidade de dados

66 kbps

Amplitude da banda

SW868: 266 kHz, SW915: 400 kHz

Alcance

ULR: máx. 700 m em área externa, máx. 50 m em área interna

LR: máx. 450 m em área externa, máx. 40 m em área interna

min. 80 ms

Tempo de atuação

Durabilidade mecânica

>1 milhão folga do actuador

Observação

sem disponibilidade de sinal de presença

Русский

Технические данные

Стандарты

FCC: XK5-RF95SW915SR, XK5-RF95S-W915LR; IC: 5158A-RF95SW915SR, 5158A-RF95SW915LR; EN 60947-5-1; EN 61000-6-2; EN 301 489-1, -3; EN 300 220-1, -2

Корпус

стеклонаполненный, ударостойкий, не поддерживающий горение пластик UL 94-V0

Момент затяжки

Винт крепления корпуса: макс. 1,2 ... 1,3 Nm

Класс защиты

IP 67 по IEC/EN 60529

Протокол

sWave®

Допустимая окружающая температура

-20 °C ... +65 °C

Частота переключений

прим. 12000 телеграмм в час

Питание

электродинамический генератор

Частота

868.3 МГц или 915 МГц (США, Канада, Австралия)

Максимальная мощность передачи

SW868: <25 мВт, SW915: <10 мВт

Скорость передачи данных

66 кБит/сек

Полоса пропускания

SW868: 266 кГц, SW915: 400 кГц

Дистанция чувствительности

ULR: макс. 700 м вне помещений,

макс. 50 м внутри помещений

LR: макс. 450 м вне помещений,

макс. 40 м внутри помещений

мин. 80 мс

Время срабатывания

Механическая долговечность

> 1 миллиона циклов включения

Примечание

нет сигнала присутствия