

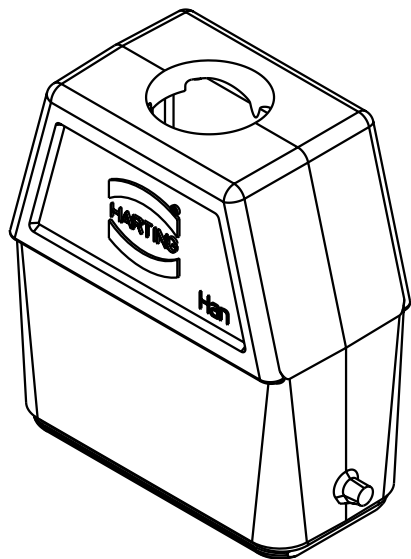
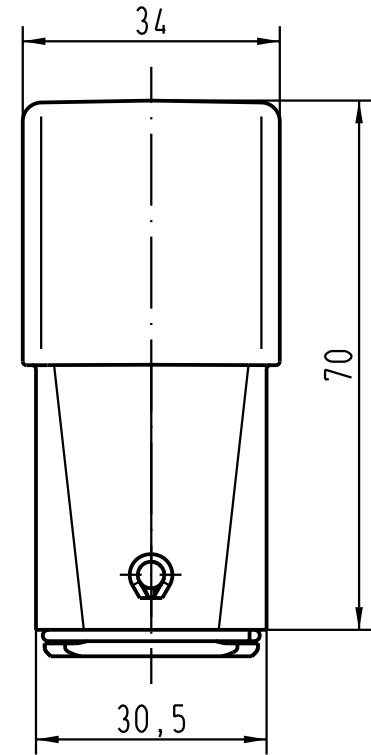
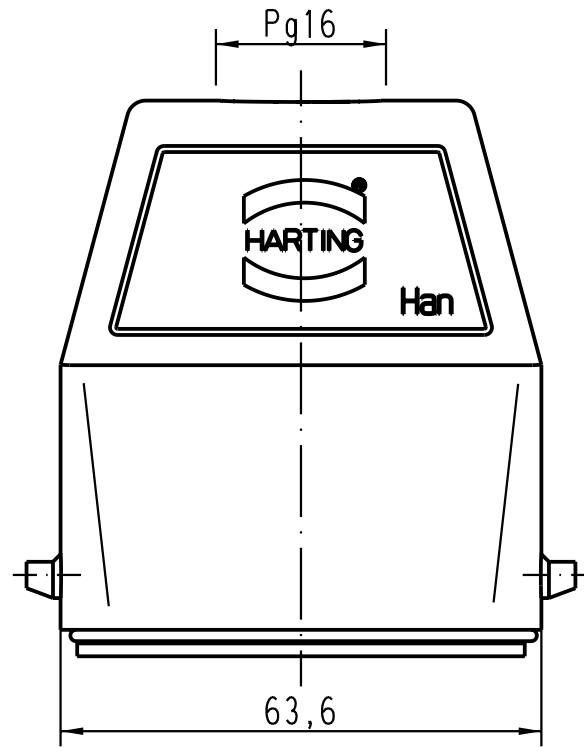
1 2 3 4 5 6



A

B

C

D



 All Dimensions in mm Original Size DIN A 4		Techn. Character.			Nicht tolerierte Masse/ Free size tolerances	
			Dat.	Name	Massstab/ Scale <b>1 : 1</b>	<b>Han 15EMV-gg-16</b> Topfgehäuse/ hoods
		Detail.	18.05.04	Loe.		
		Insp.		KR		
		Stand.				
411037			HARTING Electric GmbH & Co. KG			<b>TB 09 62 015 0440</b>
Mod.	Dat.	Name	D-32339 Espelkamp			
						Blatt/ page