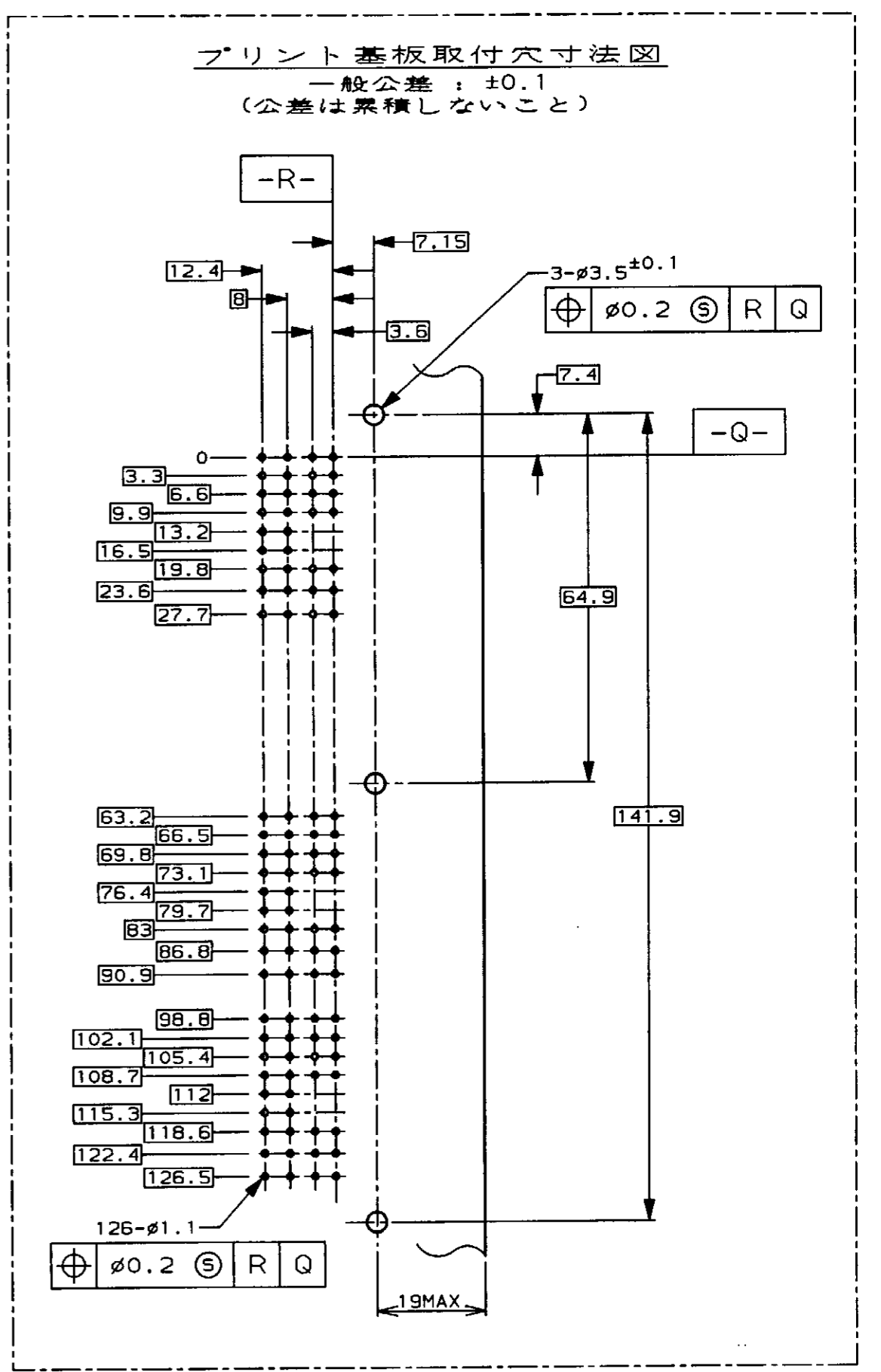
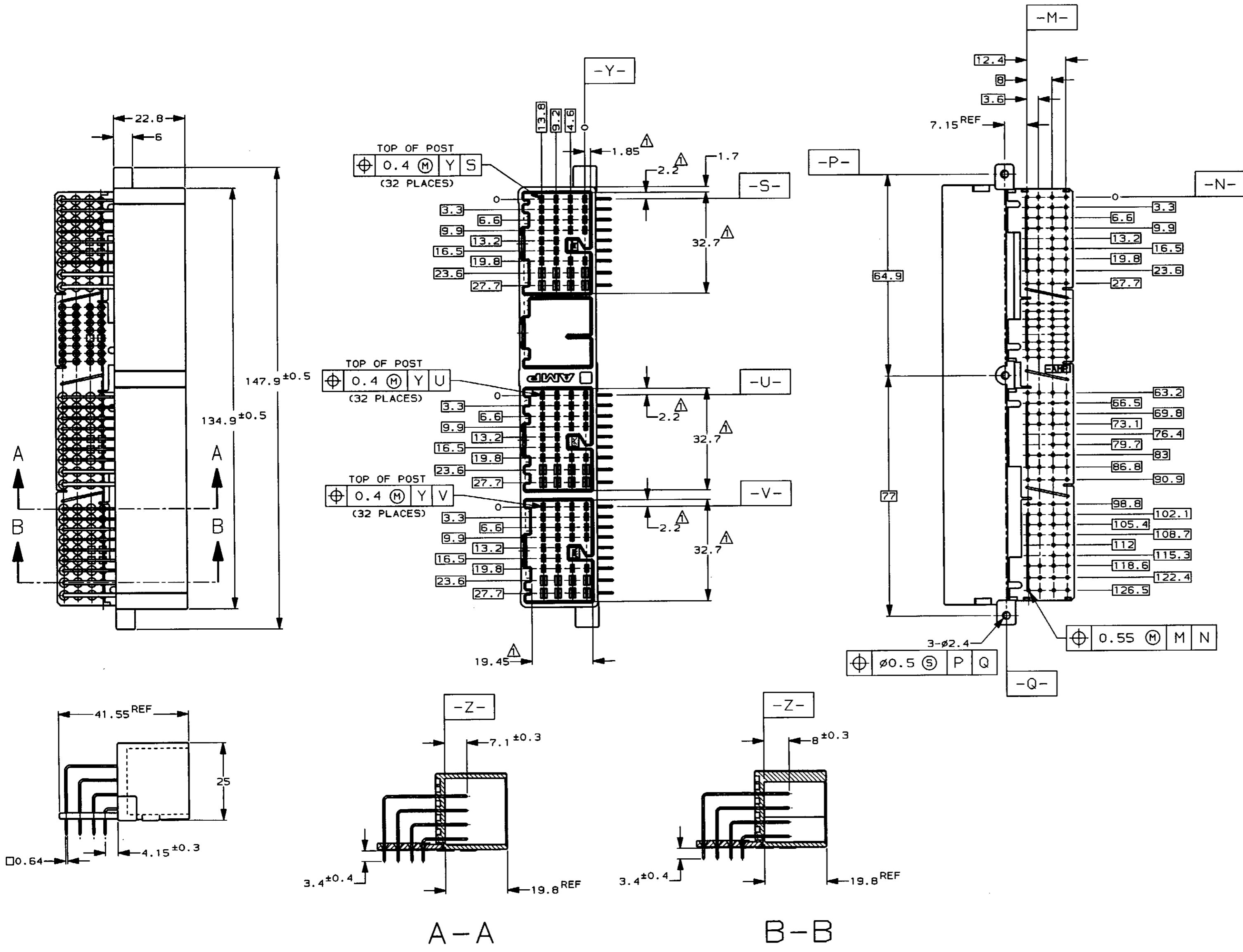


REVISIONS					
P	LTR	DESCRIPTION	ECN	DATE	APVD
0		作成 (RELEASED)	FJ00-1109-97	30 JUL 97	K.F. K.S.



注記
 △ [-Z-] 面より8.5mmの位置で測定
 2 推奨取付ねじ: JIS B1115, B1122 タップねじ, なべ2種
 呼び径3, 長さ6mm以下 (締付けトルク: 0.4N.m (4Kg-cm) 以下)
 NOTE
 △ MEASURED AT THE SECTION 8.5mm FROM [-Z-]
 2 RECOMMENDED SCREW: PAN-HEADED, TYPE 2 TAPPING SCREW
 OF 3D1A X 6LEN(MAX) (JIS B1115, B1122)
 (FASTENING TORQUE FOR SCREW: 0.4N.m (4Kg-cm) MAX)

THIS DRAWING IS A CONTROLLED DOCUMENT FOR AMP INCORPORATED. IT IS SUBJECT TO CHANGE AND THE CONTROLLING ENGINEERING ORGANIZATION SHOULD BE CONTACTED FOR THE LATEST REVISION. DWN: <i>K. Od.</i> 30 JUL 97 CHK: <i>K. Od.</i> 30 JUL 97 APVD: <i>K. Od.</i> 30 JUL 97		GRAY 灰色 HOUSING COLOR ハウジング色	353220-6 P/N
DIMENSIONS: 単位: ㎜		TOLERANCES UNLESS OTHERWISE SPECIFIED 一般公差 10㎜ ±0.2 30 ±0.25 100 ±0.3 ANGLE: ±3°	
MATERIAL 材料 HOUSING: PBT ハウジング: PBT CONTACT: BRASS コンタクト: BRASS		FINISH 仕上 HOUSING: GRAY ハウジング: 灰色 CONTACT: PRE-TIN コンタクト: 鍍めつき	
PRODUCT SPEC 製品仕様 108-5580 (-1) INSTRUCTION SHEET 取扱説明書 411-5828 (-1)		NAME 名称 96Pos. CAP HOUSING ASS'Y .040II/.070II HD HYBRID I/O CONN. 96極 キャップ ハウジング アッセンブリ .040II/.070II HD ハイブリット I/O コネクタ .040X72極, .070x24極	
WEIGHT 重量 50.5g		SIZE 寸法 A2	CAGE CODE 番号 00779
CUSTOMER DRAWING		DRAWING NO. 図番 C-353220	
		SCALE 尺度 1-1	SHEET 枚数 1 OF 1